

# ***Alfa 75***

***All prices including tax, delivery costs are extra***

## Table Of Content

<b>Karosserie</b>	<b>6</b>
Blechteile 1	6
Blechteile 2	7
Beleuchtung	8
Aussenspiegel	9
Stoßstange/Kühlergrill/Zierleiste	10
Dichtungen	11
Frontscheibe	12
<b>Motor</b>	<b>13</b>
Motordichtungen	13
1.6/1.8/2.0	13
Dichtungen Motor	13
Kopfdichtsatz	14
Motordichtsatz	15
Universal	16
1.8 Turbo	17
Dichtungen Motor	17
Motordichtsatz	18
Universal	19
2.0 TS	20
Dichtungen Motor	20
Kopfdichtsatz	21
Motordichtsatz	22
Universal	23
2.5/3.0 V6	24
Dichtungen Motor	24
Kopfdichtsatz	25
Motordichtsatz	26
Universal	27
2.0/2.4 TD	28
Dichtungen Motor	28
Kopfdichtung	29
Kopfdichtsatz	30
Kopfschraubensatz	31
Universal	32
Motorblock/Aufhängung	33
Motorlager 1.6/1.8 /2.0	33
Motorlager 2.5/3.0 V6	34
Motorlager 2.0/2.4 TD	35
Ventilsteuerung	36
1.6/1.8/2.0	36
Nockenwelle	36
Steuerkette	37
Ventiltrieb	38
1.8 Turbo	39

Nockenwelle	39
Steuerkette	40
Ventiltrieb	41
2.0 TS	42
Nockenwelle	42
Steuerkette	43
Ventiltrieb	44
2.5/3.0 V6	45
Nockenwelle	45
Ventiltrieb	46
Zahnriemen	47
2.0/2.4 TD	48
Nockenwelle	48
Ventiltrieb	49
Kolben/Lager	50
Kolben 4-Zyl.	50
Lager 4-Zyl.	51
Kolben/Lager 6-Zyl.	52
<b>Filter</b>	53
1.6/1.8/2.0	53
1.8 Turbo	54
2.0 TS	55
2.5/3.0 V6	56
2.0/2.4 TD	57
<b>Auspuffanlage</b>	58
Abgasanlage	58
1.6 IE ohne KAT.	58
1.6 IE KAT.	59
1.8 Verg.	60
1.8 IE ohne KAT.	61
1.8 IE KAT.	62
1.8 Turbo	63
2.0 TS ohne KAT.	64
2.0 TS KAT.	65
2.5/3.0 V6 ohne Kat.	66
2.5/3.0 V6 KAT.	67
2.0/2.4 TD	68
Lambda Sonde	69
1.6 IE	69
1.8 IE	70
2.0 TS	71
2.5/3.0 V6	72
<b>Kraftstoffsystem</b>	73
Kraftstoffpumpe	73
Ansaugbrücke 1.6/1.8 Vergaser	74
Einspritzanlage 2.5/3.0 V6	75
<b>Kühlsystem</b>	76

Motorkühler 1.6/1.8/2.0/IE	76
Motorkühler 1.8 Turbo	77
Motorkühler 2.0 TS	78
Motorkühler 2.5/3.0 V6	79
Motorkühler 2.0/2.4 TD	80
Thermostat 1.6/1.8/2.0/IE	81
Thermostat 1.8 Turbo	82
Thermostat 2.0 TS	83
Thermostat 2.5/3.0 V6	84
Thermostat 2.0/2.4 TD	85
Wasserpumpe 1.6/1.8/2.0/IE	86
Wasserpumpe 1.8 Turbo	87
Wasserpumpe 2.0 TS	88
Wasserpumpe 2.5/3.0 V6	89
Wasserpumpe 2.0/2.4 TD	90
Ausgleichsbehälter	91
<b>Antrieb</b>	92
Antriebwelle	92
1.6/1.8/2.0/IE/TS	92
1.8 Turbo	93
2.5/3.0 V6	94
2.0 TD	95
2.4 TD	96
Seitenwelle	97
1.6/1.8/2.0/IE/TS	97
1.8 Turbo	98
2.5/3.0 V6	99
2.0 TD	100
2.4 TD	101
Getriebe	102
4-Zylinder	102
6-Zylinder	103
Schaltung	104
Kupplung	105
1.6	105
1.8	106
1.8 Turbo	107
2.0 TS	108
2.5 V6	109
3.0 V6	110
2.0 TD	111
Kupplungsbetätigung	112
1.6	112
1.8	113
1.8 Turbo	114
2.0 TS	115
2.5 V6	116

3.0 V6	117
2.0/2.4 TD	118
<b>Fahrwerk</b>	119
Stoßdämpfer 4-Zylinder	119
Stoßdämpfer 6-Zylinder	120
Aufhängung vorne	121
Aufhängung hinten	122
Stabilisator vorne	123
Stabilisator hinten	124
Radlager	125
Felgen	126
<b>Lenkung</b>	127
Lenkungsteile	127
Lenkgetriebe	128
<b>Bremse</b>	129
Bremsscheiben	129
Bremsbeläge	130
Bremsbelagzubehör	131
Bremssattel	132
BKV/Hauptbremszylinder	133
Bremskraftregler	134
Bremsschläuche	135
Handbremsseil	136
<b>Elektrik</b>	137
Zündanlage Vergaser	137
Zündanlage IE	138
Zündanlage Turbo	139
Zündanlage TS	140
Zündanlage V6	141
Aggregate 75 Vergaser	142
Aggregate 75 IE	143
Aggregate 75 Turbo	144
Aggregate TS	145
Aggregate V6	146
Aggregate 75 TD	147
Keil-/Keilrippenriemen 1.6/1.8/2.0	148
Keil-/Keilrippenriemen 2.5/3.0 V6	149
Keil-/Keilrippenriemen 2.0/2.4 TD	150
Schalter	151
<b>Innenraum</b>	152
Fußmatten	152
<b>Zubehör</b>	153
Autodecke	153
Ladegerät	154
Kotflügelschoner	155
Starthilfekabel	156

<b>1</b>	<b>1203015</b>	<b><i>Einstieg links 75</i></b>	<b><i>On request</i></b>
<b>2</b>	<b>1203016</b>	<b><i>Einstieg rechts 75</i></b>	<b><i>On request</i></b>
<b>3</b>	<b>1203585</b>	<b><i>Radlauf hinten links 75</i></b>	<b><i>65,00 €</i></b>
<b>4</b>	<b>1203586</b>	<b><i>Radlauf hinten rechts 75</i></b>	<b><i>65,00 €</i></b>
<b>5</b>	<b>12080031</b>	<b><i>Anschlußblech links 75</i></b>	<b><i>On request</i></b>
<b>6</b>	<b>12080032</b>	<b><i>Anschlußblech rechts 75</i></b>	<b><i>On request</i></b>
<b>7</b>	<b>12080271</b>	<b><i>Türblech außen VL 75</i></b>	<b><i>37,50 €</i></b>
<b>8</b>	<b>12080272</b>	<b><i>Türblech außen VR 75</i></b>	<b><i>37,50 €</i></b>
<b>9</b>	<b>12080371</b>	<b><i>Türblech außen HL 75</i></b>	<b><i>22,60 €</i></b>
<b>10</b>	<b>12080372</b>	<b><i>Türblech außen HR 75</i></b>	<b><i>On request</i></b>
<b>11</b>	<b>12080471</b>	<b><i>Türboden 75 vorne links</i></b>	<b><i>22,60 €</i></b>
<b>12</b>	<b>12080472</b>	<b><i>Türboden 75 vorne rechts</i></b>	<b><i>22,60 €</i></b>
<b>13</b>	<b>12080571</b>	<b><i>Türboden 75 hinten links</i></b>	<b><i>37,50 €</i></b>
<b>14</b>	<b>12080572</b>	<b><i>Türboden 75 hinten rechts</i></b>	<b><i>37,50 €</i></b>

<b>1</b>	<b>1133285</b>	<b>Motorhaube 75</b>	<b>On request</b>
<b>2</b>	<b>1121102</b>	<b>Kotflügel vorne rechts 75</b>	<b>152,90 €</b>
<b>2</b>	<b>1121101</b>	<b>Kotflügel vorne links 75</b>	<b>152,90 €</b>
<b>3</b>	<b>1113205</b>	<b>Frontblech kompl. 75 1.6/1.8</b>	<b>On request</b>
<b>4</b>	<b>1371940</b>	<b>Halter Motorhaubenaufsteller 75</b>	<b>5,50 €</b>

# Beleuchtung/Lightning 75



1	15126238	Hauptscheinwerfer rechts 75 (manuelle LWR) kann umgerüstet werden	On request
2	15126240	Hauptscheinwerfer links 75 (manuelle LWR) kann umgerüstet werden	On request
3	15440850	Blinkleuchte rechts 75 gelb	57,50 €
4	15440851	Blinkleuchte links 75 gelb	57,50 €
5	15441111	Blinkleuchte rechts 75 weiß	59,90 €
6	15441112	Blinkleuchte links 75 weiß	59,90 €
7	15228792	Nebelscheinwerfer rechts 33(907),75 weiss	On request
8	15228794	Nebelscheinwerfer links 33(907),75 weiss	On request
9	15228793	Nebelscheinwerfer rechts 33(907),75 gelb	On request
10	15228795	Nebelscheinwerfer links 33(907),75 gelb	On request
11	1551828	Zusatz-Blinkleuchte 33,75 Spider'90	35,00 €
12	15326243	Rückleuchte links 75 (Blinker gelb)	On request
13	15326242	Rückleuchte rechts 75 (Blinker gelb)	On request
14	15332805	Rückleuchte links 75 (Blinker rot)	On request
15	15332804	Rückleuchte rechts 75 (Blinker rot)	On request
16	13343547	Heckzierblende 75 (zwischen den Rückleuchten) ROT	On request
17	13343548	Heckzierblende 75 (zwischen den Rückleuchten) GELB	On request



# Außenspiegel /Mirrors 75

---



**1. 140 31023**  
links/left  
manuell

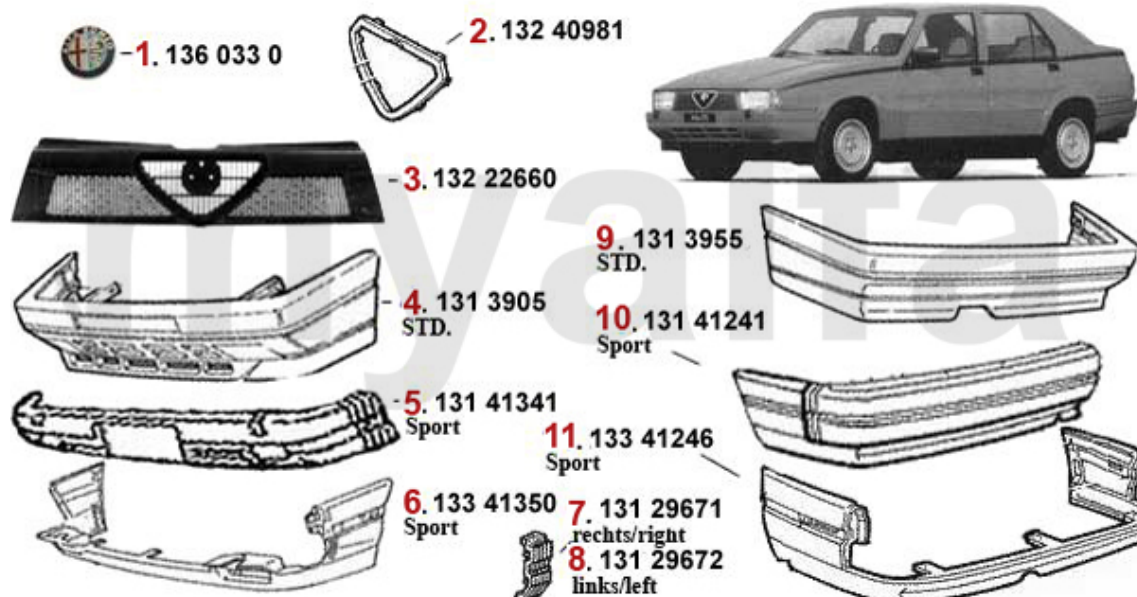
**2. 140 31024**  
rechts/right  
manuell

**3. 140 31034**  
rechts/right  
electric



- |          |                 |  |                   |
|----------|-----------------|--|-------------------|
| <b>1</b> | <b>14031023</b> | <b>Außenspiegel links 75 manuell blaue s Glas,schwarz</b>            | <b>On request</b> |
| <b>2</b> | <b>14031024</b> | <b>Außenspiegel rechts 75 manuell,blaues Glas,konvex,schwarz</b>     | <b>On request</b> |
| <b>3</b> | <b>14031034</b> | <b>Außenspiegel rechts 75 elektrisch, blaues Glas,konvex,schwarz</b> | <b>On request</b> |

# Stoßstangen/Bumpers 75



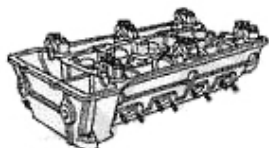
1	1360290	Emblem Abdeckung 75mm selbstklebend	17,90 €
1	1360330	Emblem 75 mm Alfa Romeo	36,95 €
3	13222660	Kühlergrill 75 (grundiert)	69,00 €
4	1313905	Stoßfänger vorne 75	On request
5	13141341	Stoßfänger 75 vorne (Sport)	On request
6	13341350	Spoiler 75 vorne (Sport) kompl.	429,90 €
7	13129671	Puffer f. STF 75 Sport VR	On request
8	13129672	Puffer f. STF 75 Sport VL	On request
9	1313955	Stoßfänger hinten 75	302,70 €
10	13141241	Stoßfänger 75 hinten (Sport) kompl.	On request
11	13341246	Heckschürze 75 (Sport) kompl.	501,70 €

<b>1</b>	<b>16226623</b>	<b>Dichtung Motorhaube/Stirnwand 75</b>	<b>27,50 €</b>
<b>2</b>	<b>16227738</b>	<b>Dichtgummi f. Kofferraum 75</b>	<b>69,00 €</b>
<b>3</b>	<b>16229630</b>	<b>Türdichtung 75 vorne oder hinten</b>	<b>39,00 €</b>
<b>4</b>	<b>16227469</b>	<b>Plastikrahmen für Türöffner 75</b>	<b>12,50 €</b>

<b>1</b>	<b>1340750</b>	<b>Windschutzscheibe AR 75, grün 2026 AGN</b>	<b>476,00 €</b>
<b>2</b>	<b>16198485</b>	<b>Satz Dichtprofile Windschutz scheibe AR 75/164</b>	<b>119,00 €</b>
<b>3</b>	<b>9700070</b>	<b>Scheibendichtmasse Kartusche 310ml</b>	<b>22,00 €</b>

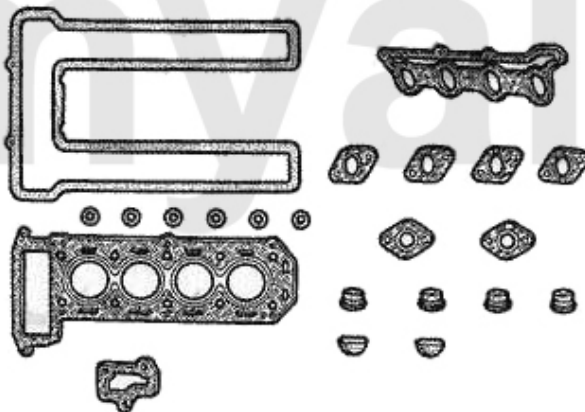
1	2330680	Zylinderkopfdichtung 2000 Kupfer - 1,85 mm	71,40 €
1	2330690	Zylinderkopfdichtung 1600 Kupfer - 1,85 mm	71,40 €
1	2330460	Zylinderkopfdichtung 2000 REINZ (deutsche Erstausrüsterqualität)	55,50 €
1	2330450	Zylinderkopfdichtung 1750 REINZ (deutsche Erstausrüsterqualität)	47,50 €
1	2330440	Zylinderkopfdichtung 1600 REINZ (deutsche Erstausrüsterqualität)	49,90 €
2	2333130	Ventildeckeldichtung "FOAMET"	55,00 €
2	2330650	Ventildeckeldichtung REINZ verstärkt (2mm)	37,95 €
2	2330130	Ventildeckeldichtung mit Silikoneinlage	26,30 €
3	2330620	Dichtung Ölwanneoberteil silikonbeschichtet	32,50 €
4	2330470	Wasserpumpendichtung - 105, 115, 101 1600 - für mechanischem DZM	5,70 €
5	2330160	Dichtung Ansaugbrücke 1600-2000 Vergasermodele ab Bj.1968	13,60 €
5	23358501	Dichtung Ansaugbrücke Spider 1600 Bj.1990-93	18,90 €
6	3800200	Dichtung Zylinderkopf / Auspuffkrümmer	3,70 €
7	2330670	Ventilschaftdichtung Einlassseite (mit zusätzlicher Dichtfeder)	On request
8	2330550	Dichtung Satz (2) Ventildeckelschraube Aluminium 750/101/102/106/105/116	3,20 €
9	2330560	Dichtung Satz (4) Ventildeckelschraube Pappe 750/101/102/106/105/116	5,90 €
10	2330710	Dichtung Drehzahlmesserantrieb	2,90 €
11	2331550	Gummizylinder 5. Hauptlager	3,95 €
12	2330480	Benzinpumpendichtung	2,40 €
13	2330220	Simmerring Kurbelwelle vorne 35/50/10	9,50 €
14	2330230	Simmerring Kurbelwelle hinten 82/105/12 - 750/101/105/115/116 bis BJ. 1989, Originalqualität	32,90 €
15	2330060	Dichtring Ölablassschraube Ölwanne / Getriebe / Differential	1,59 €
16	2331330	Stirndeckeldichtung (5-teilig)	15,90 €

# Kopfdichtsatz/Headset 75 1.6/1.8/2.0/IE



## **Achtung/Attention:**

Dichtsatz ohne Kopfdichtung, bitte separat bestellen!/Headset without HEADGASKET, please order seperate!



1. 232 132 0

1 2321320 Kopfdichtsatz ohne Zylinderkopfdichtung Vergaser ab Bj.1982

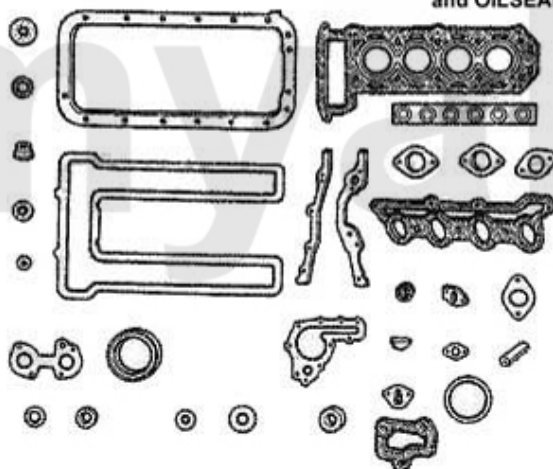
55,00 €

# Motordichtsatz/Full Set 75 1.6/1.8/2.0/IE



## Achtung/Attention:

In den Dichtsätzen 231 0400 & 231 0410 sind Zylinderkopfdichtung und Wellendichtringe nicht enthalten, bitte separat bestellen! The sets 231 0400 & 231 0410 are without HEADGASKET and OILSEALS, please order it separate!



**1.** 231 0400  
1600 ccm

**2.** 231 4220  
1800 ccm

**3.** 231 0410  
2000 ccm

<b>1</b>	<b>2310400</b>	<b>Motordichtsatz 1600 ohne Zylinderkopfdichtung und Simmerringe Giulia GT Bertone, Spid. Al</b>	<b>On request</b>
<b>2</b>	<b>23142200</b>	<b>Motordichtsatz Alfetta, Giulietta 75,90 1.8 85 &amp; 90 KW Bj. 79-89</b>	<b>215,00 €</b>
<b>3</b>	<b>2310410</b>	<b>Motordichtsatz 2000 ohne Zylinderkopfdichtung und Simmerringe</b>	<b>On request</b>

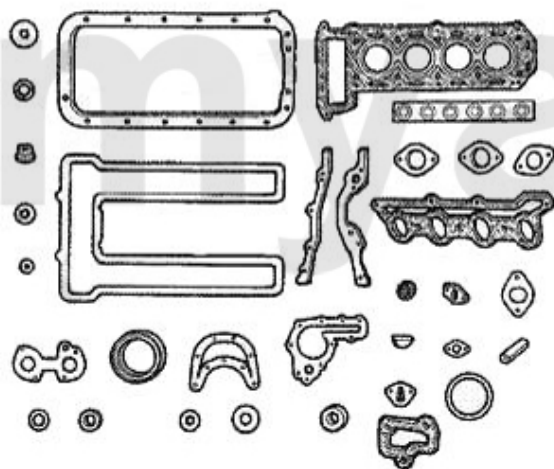
0	9700360	<b>Elring Schraubensicherung blau "El-Loc 70", 10ml 40Nm, Einsatzbereich -55 - 180 Grad Celsius</b>	<b>14,10 €</b>
0	9700350	<b>Elring Schraubensicherung blau "El-Loc 43", 10ml 20Nm, Einsatzbereich -55 - 180 Grad Celsius</b>	<b>14,10 €</b>
0	9700340	<b>Elring Dirko HT 70ml, schwarz Dauerelastische Dichtmasse Einsatzbereich -40 - 315 Grad Celsius</b>	<b>12,95 €</b>
0	9700330	<b>Elring Curil T2 70ml, grün plastische Dichtmasse Einsatzbereich -55 - 250 Grad Celsius</b>	<b>12,90 €</b>
0	9700320	<b>Elring Dirko HT 20ml, schwarz Dauerelastische Dichtmasse Einsatzbereich -40 - 315 Grad Celsius</b>	<b>7,10 €</b>
0	9700310	<b>Elring Dirko HT 70ml, rot Dauerelastische Dichtmasse Einsatzbereich -50 - 315 Grad Celsius</b>	<b>14,60 €</b>
0	9700300	<b>Elring Dirko HT 20ml, rot Dauerelastische Dichtmasse Einsatzbereich -50 - 315 Grad Celsius</b>	<b>9,50 €</b>
0	2333480	<b>Elring Universal Material Satz Dichtungen 210x300 mm</b>	<b>29,50 €</b>
1	2333490	<b>XXL Universal Material Set Dichtungen Reinz</b>	<b>35,00 €</b>



<b>1</b>	<b>23393329</b>	<b>Kopfdichtung 116 1.8 Turbo</b>	<b>89,00 €</b>
<b>2</b>	<b>2333130</b>	<b>Ventildeckeldichtung "FOAMET"</b>	<b>55,00 €</b>
<b>2</b>	<b>2330650</b>	<b>Ventildeckeldichtung REINZ verstärkt (2mm)</b>	<b>37,95 €</b>
<b>2</b>	<b>2330130</b>	<b>Ventildeckeldichtung mit Silikoneinlage</b>	<b>26,30 €</b>
<b>3</b>	<b>2330620</b>	<b>Dichtung Ölwanneoberteil silikonbeschichtet</b>	<b>32,50 €</b>
<b>4</b>	<b>2330470</b>	<b>Wasserpumpendichtung - 105, 115, 101 1600 - für mechanischem DZM</b>	<b>5,70 €</b>
<b>5</b>	<b>23358501</b>	<b>Dichtung Ansaugbrücke Spider 1600 Bj.1990-93</b>	<b>18,90 €</b>
<b>6</b>	<b>2330670</b>	<b>Ventilschaftdichtung Einlasseite (mit zusätzlicher Dichtfeder)</b>	<b>On request</b>
<b>7</b>	<b>2331330</b>	<b>Stirndeckeldichtung (5-teilig)</b>	<b>15,90 €</b>
<b>8</b>	<b>2330550</b>	<b>Dichtung Satz (2) Ventildeckelschraube Aluminium 750/101/102/106/105/116</b>	<b>3,20 €</b>
<b>9</b>	<b>2330560</b>	<b>Dichtung Satz (4) Ventildeckelschraube Pappe 750/101/102/106/105/116</b>	<b>5,90 €</b>
<b>10</b>	<b>2330710</b>	<b>Dichtung Drehzahlmesserantrieb</b>	<b>2,90 €</b>
<b>11</b>	<b>2330060</b>	<b>Dichtring Ölablassschraube Ölwanne / Getriebe / Differential</b>	<b>1,59 €</b>
<b>12</b>	<b>2331550</b>	<b>Gummizylinder 5. Hauptlager</b>	<b>3,95 €</b>
<b>13</b>	<b>2330220</b>	<b>Simmerring Kurbelwelle vorne 35/50/10</b>	<b>9,50 €</b>
<b>14</b>	<b>2330230</b>	<b>Simmerring Kurbelwelle hinten 82/105/12 - 750/101/105/115/116 bis BJ. 1989, Originalqualität</b>	<b>32,90 €</b>

# Motordichtsatz/Full Set 75 1.8 Turbo

1. 231 42600

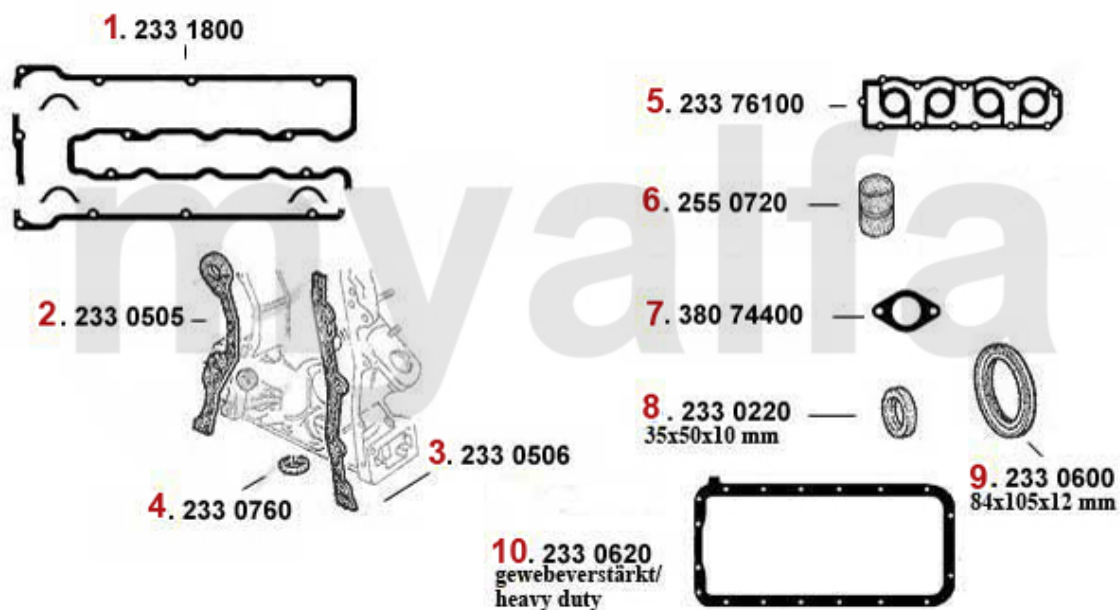


1 23142600 Motordichtsatz 75 1.8 Turbo 110/114 KW

399,00 €

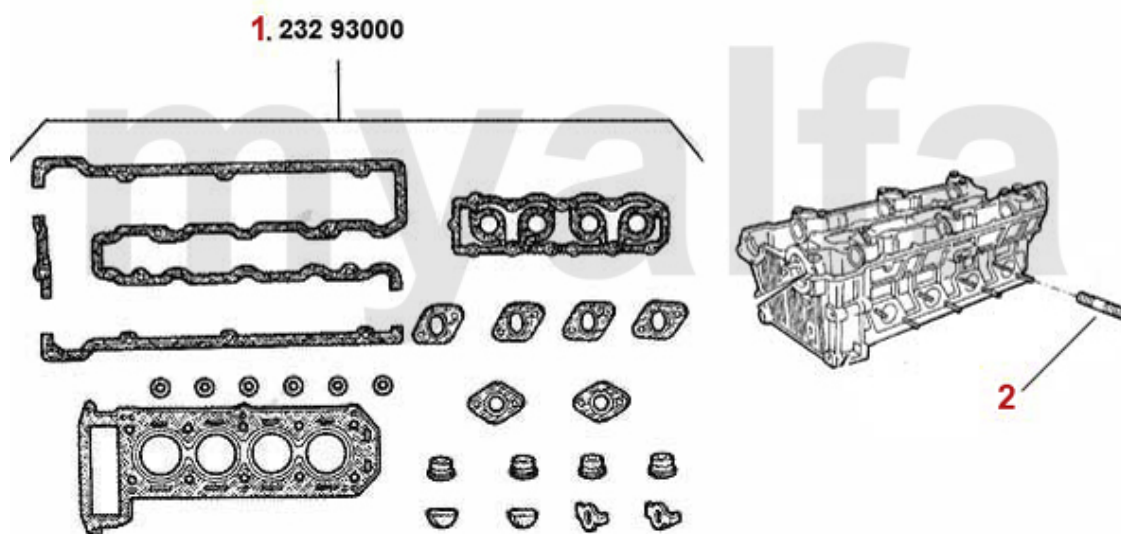
<b>1</b>	<b>2333490</b>	<b>XXL Universal Material Set Dichtungen Reinz</b>	<b>35,00 €</b>
<b>1</b>	<b>2333480</b>	<b>Elring Universal Material Satz Dichtungen 210x300 mm</b>	<b>29,50 €</b>
<b>3</b>	<b>9700340</b>	<b>Elring Dirko HT 70ml, schwarz Dauerelastische Dichtmasse Einsatzbereich -40 - 315 Grad Celsius</b>	<b>12,95 €</b>
<b>3</b>	<b>9700320</b>	<b>Elring Dirko HT 20ml, schwarz Dauerelastische Dichtmasse Einsatzbereich -40 - 315 Grad Celsius</b>	<b>7,10 €</b>
<b>3</b>	<b>9700310</b>	<b>Elring Dirko HT 70ml, rot Dauerelastische Dichtmasse Einsatzbereich -50 - 315 Grad Celsius</b>	<b>14,60 €</b>
<b>3</b>	<b>9700300</b>	<b>Elring Dirko HT 20ml, rot Dauerelastische Dichtmasse Einsatzbereich -50 - 315 Grad Celsius</b>	<b>9,50 €</b>
<b>4</b>	<b>9700330</b>	<b>Elring Curil T2 70ml, grün plastische Dichtmasse Einsatzbereich -55 - 250 Grad Celsius</b>	<b>12,90 €</b>
<b>5</b>	<b>9700360</b>	<b>Elring Schraubensicherung blau "El-Loc 70", 10ml 40Nm, Einsatzbereich -55 - 180 Grad Celsius</b>	<b>14,10 €</b>
<b>5</b>	<b>9700350</b>	<b>Elring Schraubensicherung blau "El-Loc 43", 10ml 20Nm, Einsatzbereich -55 - 180 Grad Celsius</b>	<b>14,10 €</b>

# Dichtungen Motor/Gaskets Engine 75 2.0 TS



<b>1</b>	<b>2331800</b>	<b>Ventildeckeldichtung-Set 75 164 2.0 TS</b>	<b>44,20 €</b>
<b>4</b>	<b>2330760</b>	<b>Dichtring Steuergehäuse 101/105/115/116</b>	<b>4,90 €</b>
<b>5</b>	<b>23376100</b>	<b>Ansaugkrümmerdichtung 75,164 2.0 TS</b>	<b>18,50 €</b>
<b>6</b>	<b>2550720</b>	<b>Schlauch Ansaugbrücke / Luftsammler Spider 2000 IE Bj. 1990-93</b>	<b>10,95 €</b>
<b>7</b>	<b>38074400</b>	<b>Abgaskrümmerdichtung 75,155 164/Sup er TS 8V</b>	<b>6,20 €</b>
<b>8</b>	<b>2330220</b>	<b>Simmerring Kurbelwelle vorne 35/50/10</b>	<b>9,50 €</b>
<b>9</b>	<b>2330600</b>	<b>Simmerring Kurbelwelle hinten 84/105/12 Spider IE Bj.1990-93 Originalqualität</b>	<b>34,90 €</b>
<b>10</b>	<b>2330620</b>	<b>Dichtung Ölwanneoberteil silikonbeschichtet</b>	<b>32,50 €</b>

# Kopfdichtsatz/Head Set 75 2.0 TS



**1** 23293000 Kopfdichtsatz REINZ 75,164 2.0 TS Bj.>92

199,00 €

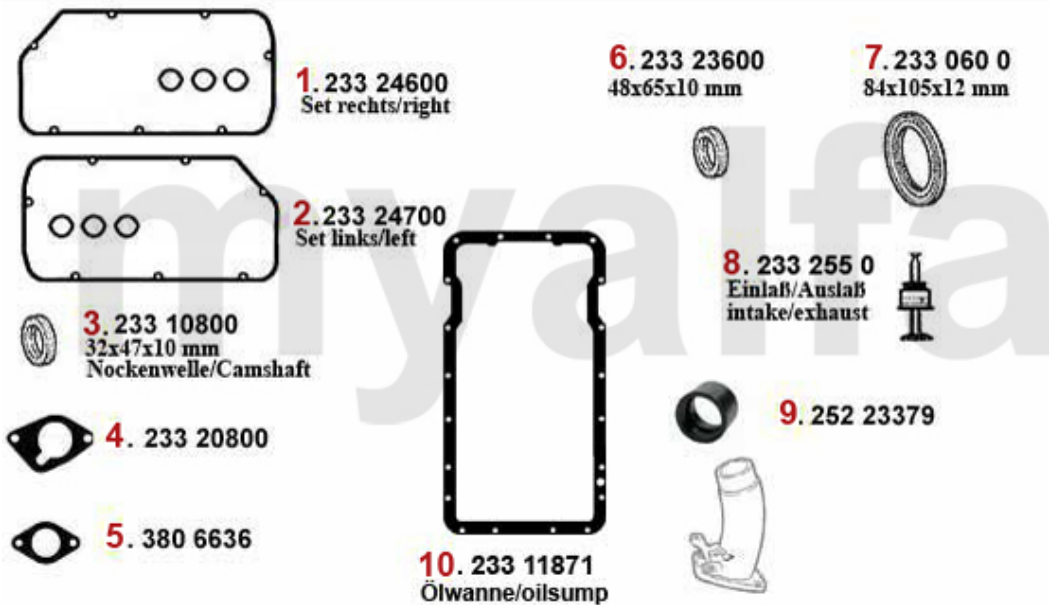
**2** 2281030 Stehbolzen Zylinderkopf - Krümmer 75 TS

On request

<b>1</b>	<b>2315801</b>	<b>Motordichtsatz REINZ 75 2.0 TS 8V</b>	<b>295,00 €</b>
<b>2</b>	<b>2331040</b>	<b>Zylinderkopfdichtung Reinz 2.0 TS 8V, 164 und 75</b>	<b>69,50 €</b>

0	2333480	<i>Elring Universal Material Satz Dichtungen 210x300 mm</i>	29,50 €
1	2333490	<i>XXL Universal Material Set Dichtungen Reinz</i>	35,00 €
3	9700340	<i>Elring Dirko HT 70ml, schwarz Dauerelastische Dichtmasse Einsatzbereich -40 - 315 Grad Celsius</i>	12,95 €
3	9700320	<i>Elring Dirko HT 20ml, schwarz Dauerelastische Dichtmasse Einsatzbereich -40 - 315 Grad Celsius</i>	7,10 €
3	9700310	<i>Elring Dirko HT 70ml, rot Dauerelastische Dichtmasse Einsatzbereich -50 - 315 Grad Celsius</i>	14,60 €
3	9700300	<i>Elring Dirko HT 20ml, rot Dauerelastische Dichtmasse Einsatzbereich -50 - 315 Grad Celsius</i>	9,50 €
4	9700330	<i>Elring Curil T2 70ml, grün plastische Dichtmasse Einsatzbereich -55 - 250 Grad Celsius</i>	12,90 €
5	9700360	<i>Elring Schraubensicherung blau "El-Loc 70", 10ml 40Nm, Einsatzbereich -55 - 180 Grad Celsius</i>	14,10 €
5	9700350	<i>Elring Schraubensicherung blau "El-Loc 43", 10ml 20Nm, Einsatzbereich -55 - 180 Grad Celsius</i>	14,10 €

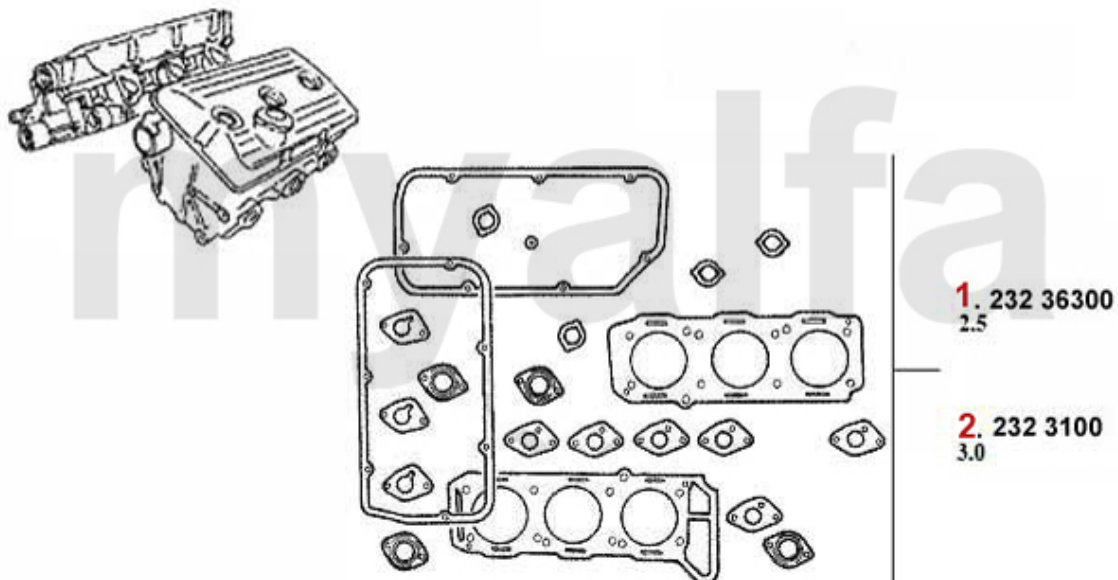
# Dichtungen Motor/Gaskets Engine 75 2.5/3.0 V6



1	23324600	Ventildeckeldichtung rechts 6,75,90 GTV(116),164,gtv/spider (916) Diverse 6-Zylinder	39,90 €
2	23324700	Ventildeckeldichtung links 6, 75,90 GTV(116),164,gtv/spider (916) Diverse 6-Zylinder	39,90 €
3	23310800	Simmerring Nockenwelle 156 2.5V6 24V, 164/Super, 166 3.0 V6 24V	12,50 €
4	23320800	Ansaugkrümmerdichtung 75 V6 RZ/SZ	4,90 €
5	3806636	Abgaskrümmerdichtung 75,155,164/Super,RZ,SZ,gtv/spider (916) 2.5/3.0 V 6	6,50 €
6	23323600	Simmerring Kurbelwelle vorne Riemenscheibe)6,75,90,155,164,GTV(116),gtv/spider (916) div.	19,50 €
7	2330600	Simmerring Kurbelwelle hinten 84/105/12 Spider IE Bj.1990-93 Originalqualität	34,90 €
8	2332550	Ventilschaftdichtung REINZ	4,90 €
9	25223379	Ansauggummi 116 V6	14,90 €
10	23311871	Ölwannendichtung GTV6, 75 2.5/3.0 V6, RZ/SZ	34,50 €
11	23307294	Dichtring für Zündkerzenschacht V6/12V	5,90 €

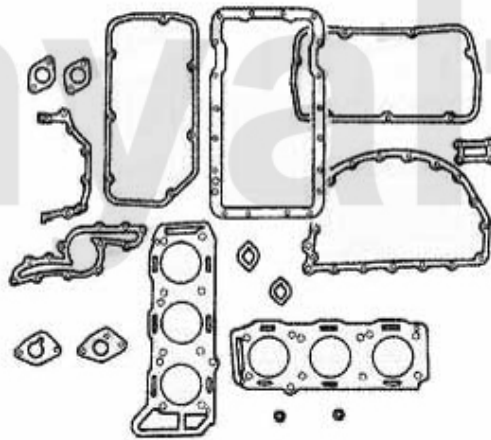


# Kopfdichtsatz/Head Set 75 2.5/3.0 V6



<b>1</b>	<b>23236300</b>	<b>Kopfdichtsatz REINZ 6,75,90,GTV6 (116) 2.5 V6 Bj.1979-87</b>	<b>295,00 €</b>
<b>2</b>	<b>2323100</b>	<b>Kopfdichtsatz 164 3.0 V6 Bj.87-98 Spider (916) 3.0 V6 Bj.95&gt; 75 3.0 V6 Bj.87-92, RZ/SZ</b>	<b>199,00 €</b>

# Motordichtsatz/Full Set 75 2.5/3.0 V6



**1.** 231 42700  
2.5

**2.** 231 6500  
3.0

**1** 23142700 *Motordichtsatz 6,75,90,GTV6 (116) 2.5 V6 Bj.1979-89*

**368,31 €**

**2** 2316500 *Motordichtsatz Ajusa 75,RZ,SZ 3.0 V6*

**399,00 €**

0	9700360	<i>Elring Schraubensicherung blau "El-Loc 70", 10ml 40Nm, Einsatzbereich -55 - 180 Grad Celsius</i>	<b>14,10 €</b>
0	9700350	<i>Elring Schraubensicherung blau "El-Loc 43", 10ml 20Nm, Einsatzbereich -55 - 180 Grad Celsius</i>	<b>14,10 €</b>
0	9700340	<i>Elring Dirko HT 70ml, schwarz Dauerelastische Dichtmasse Einsatzbereich -40 - 315 Grad Celsius</i>	<b>12,95 €</b>
0	9700330	<i>Elring Curil T2 70ml, grün plastische Dichtmasse Einsatzbereich -55 - 250 Grad Celsius</i>	<b>12,90 €</b>
0	9700320	<i>Elring Dirko HT 20ml, schwarz Dauerelastische Dichtmasse Einsatzbereich -40 - 315 Grad Celsius</i>	<b>7,10 €</b>
0	9700310	<i>Elring Dirko HT 70ml, rot Dauerelastische Dichtmasse Einsatzbereich -50 - 315 Grad Celsius</i>	<b>14,60 €</b>
0	9700300	<i>Elring Dirko HT 20ml, rot Dauerelastische Dichtmasse Einsatzbereich -50 - 315 Grad Celsius</i>	<b>9,50 €</b>
1	2333490	<i>XXL Universal Material Set Dichtungen Reinz</i>	<b>35,00 €</b>
1	2333480	<i>Elring Universal Material Satz Dichtungen 210x300 mm</i>	<b>29,50 €</b>

## Dichtungen Motor/Gaskets Engine 75 2.0/2.4 TD



1. 233 79100



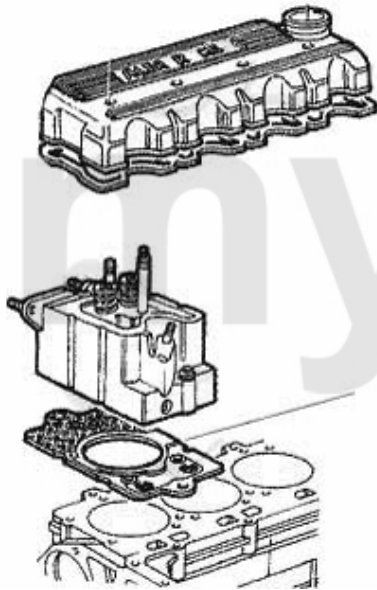
2. 233 83742



3. 380 32812

<b>1</b>	<b>23379100</b>	<b>Ventildeckeldichtung 75 2.0 TD,90 2.4 TD, 155,164/Super 2.5 TD, Alfetta 2.4 TD</b>	<b>On request</b>
<b>2</b>	<b>23383742</b>	<b>Ansaugkrümmerdichtung 33 1.8 TD,75 2.0/2.4 TD,155,164/Super 2.5 TD</b>	<b>On request</b>
<b>3</b>	<b>38032812</b>	<b>Abgaskrümmerdichtung 6,75,90,155, 164/Super,Alfetta 2.4/2.5 TD</b>	<b>3,61 €</b>

# Kopfdichtung/Head Gasket 75 2.0/2.4 TD



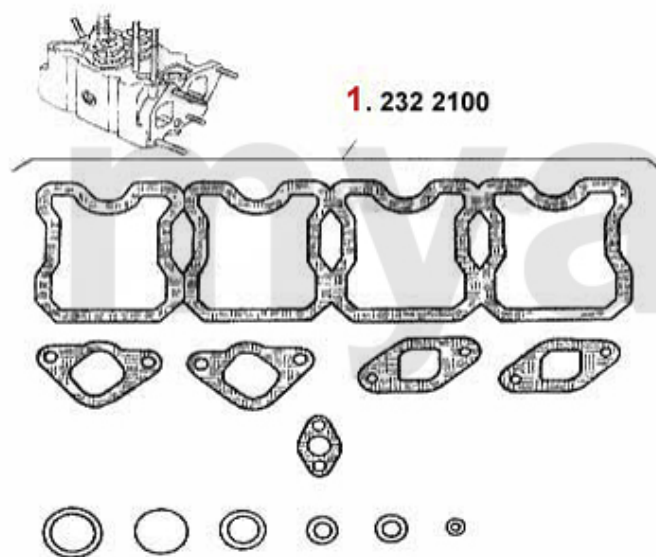
## Achtung/Attention:

Beim Bestellen der Kopfdichtung bitte auf die entsprechende Markierung achten!  
Before you order the headgasket, please note the marking!

- 1.** 233 11500  
1.42 mm
- 2.** 233 11510  
1.52 mm
- 3.** 233 11520  
1.62 mm

- |          |                 |   |                |
|----------|-----------------|---|----------------|
| <b>1</b> | <b>23311500</b> | <b>Zylinderkopfdichtung Alfetta, 6, 33, 75, 90, 155, 164 1.8 - 2.5 TD Dicke: 1.42mm 0 Kerben</b>      | <b>54,50 €</b> |
| <b>2</b> | <b>23311510</b> | <b>ZKD Alfetta,6,33,75,90,155,164 1.8 - 2.5 TD Dicke: 1.52 mm 1 Kerbe<br/>ACHTUNG: auf Stückzahl</b>  | <b>54,50 €</b> |
| <b>3</b> | <b>23311520</b> | <b>Kopfdichtung Alfetta,6,33,75,155,164 1.8 - 2.5 TD dicke: 1.62 mm<br/>2Kerben ACHTUNG: auf Stüc</b> | <b>54,50 €</b> |

# Kopfdichtsatz/Head Set 75 2.0/2.4 TD



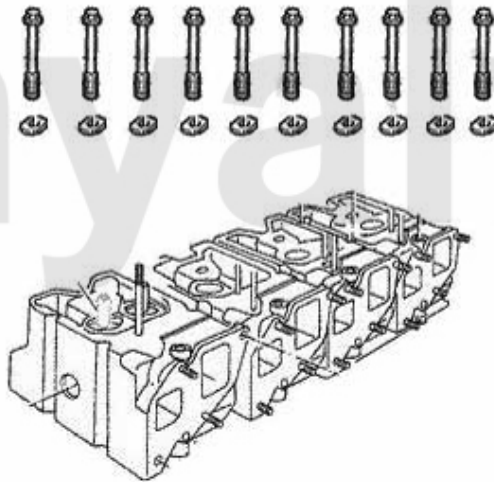
**Achtung/Attention:**  
Ohne Kopfdichtung, Kopfdichtung  
bitte separat bestellen!  
Without Headgasket, please order it  
separate!

1 2322100 Kopfdichsatz Alfetta,75,90 2.0/2.4 TD Bj. 83-92 ohne Kopfdichtung

44,70 €

# Kopfschraubensatz/Head Screw Set 75 2.0/2.4 TD

1. 228 100



1 228100 Kopfschraubensatz 75,90 Alfetta 2.0 /2.4 TD

*On request*

0	9700360	<i>Elring Schraubensicherung blau "El-Loc 70", 10ml 40Nm, Einsatzbereich -55 - 180 Grad Celsius</i>	<b>14,10 €</b>
0	9700350	<i>Elring Schraubensicherung blau "El-Loc 43", 10ml 20Nm, Einsatzbereich -55 - 180 Grad Celsius</i>	<b>14,10 €</b>
0	9700340	<i>Elring Dirko HT 70ml, schwarz Dauerelastische Dichtmasse Einsatzbereich -40 - 315 Grad Celsius</i>	<b>12,95 €</b>
0	9700330	<i>Elring Curil T2 70ml, grün plastische Dichtmasse Einsatzbereich -55 - 250 Grad Celsius</i>	<b>12,90 €</b>
0	9700320	<i>Elring Dirko HT 20ml, schwarz Dauerelastische Dichtmasse Einsatzbereich -40 - 315 Grad Celsius</i>	<b>7,10 €</b>
0	9700310	<i>Elring Dirko HT 70ml, rot Dauerelastische Dichtmasse Einsatzbereich -50 - 315 Grad Celsius</i>	<b>14,60 €</b>
0	9700300	<i>Elring Dirko HT 20ml, rot Dauerelastische Dichtmasse Einsatzbereich -50 - 315 Grad Celsius</i>	<b>9,50 €</b>
1	2333480	<i>Elring Universal Material Satz Dichtungen 210x300 mm</i>	<b>29,50 €</b>
2	2333490	<i>XXL Universal Material Set Dichtungen Reinz</i>	<b>35,00 €</b>



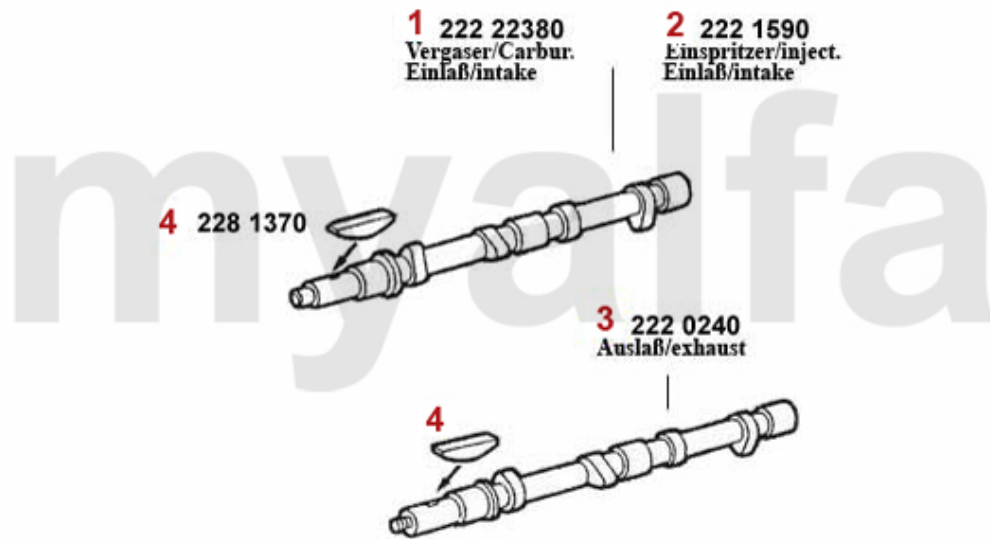
<b>1</b>	<b>28080721</b>	<b>Motorlager auspuffseitig 75 90 Alfetta, Giulietta</b>	<b>58,80 €</b>
<b>2</b>	<b>28075461</b>	<b>Motorlager ansaugseitig 75,90 Alfetta, Giulietta</b>	<b>58,80 €</b>
<b>3</b>	<b>4122385</b>	<b>Motorlager hinten 75,90, GTV (116), Alfetta, Giulietta 4-Zylinder (62 mm)</b>	<b>32,50 €</b>

<b>1</b>	<b>5347028</b>	<b>Motorlagerbuchse 75,164 Bj. &gt;92,RZ/ SZ</b>	<b>On request</b>
<b>2</b>	<b>2801970</b>	<b>Motorlager links/rechts 75 V6, GTV6 (116), RZ/SZ</b>	<b>45,60 €</b>
<b>3</b>	<b>4123851</b>	<b>Motorlager hinten 75, 90, GTV6(116), SZ, RZ (64 mm)</b>	<b>36,50 €</b>

**1 2802387 Motorlager vorne Alfetta/Giulietta, 6,75,90 TD**

**48,50 €**

# Nockenwelle/Camshaft 75 1.6/1.8/2.0/IE

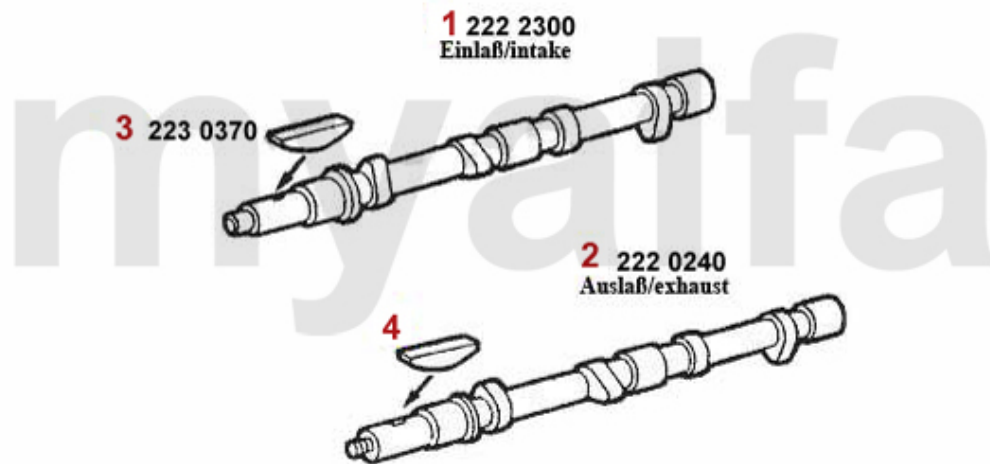


1	22222380	Nockenwelle (Einlass) 75, Spider '90 ( 115),Alfetta, Giulietta 1.6/1.8 Vergaser	239,00 €
2	2221590	Nockenwelle Einlass Spider Bj.1990-93 Einspritzer	On request
3	2220240	Nockenwelle 1750/2000 Vergaser /Spider Bj.1990-93 Einspritzer nur Auslass	On request
4	2281370	Keil Nockenwelle	On request

1	2421220	Unterlegscheibe Kettenrad Nockenwelle	On request
2	2281230	Sicherungsblech Kettenrad Nockenwelle	2,50 €
3	2421210	Befestigungsmutter Kettenrad Nockenwelle	2,20 €
4	2280010	Sicherungsschraube / Mutter Nockenwelle Zahnrad (Satz)	13,90 €
4	2280980	Sicherungsschraube Nockenwelle	3,50 €
5	2421200	Feder Kettenspanner	7,40 €
6	2421000	Keil Kettenspanner	5,50 €
7	2421010	Schraube Kettenspanner	6,90 €
8	2410470I	Steuerkette IWIS 1300-2000 kurz endlos	47,50 €
8	2410470	Steuerkette unten 1300-2000 endlos	27,50 €
8	2410470R	Steuerkette 1300 -2000 unten endlos IWIS RACING	58,00 €
9	2410480	Kettenschloss	7,50 €
10	2410460	Steuerkette oben 1750-2000 mit Kettenschloss	42,60 €
10	2412490	Steuerkette oben 1600 mit Kettenschloss	42,60 €
10	2410460I	Steuerkette IWIS 1750-2000 mit Kettenschloss	89,00 €
10	2412490I	Steuerkette IWIS 1600 mit Kettenschloss	79,90 €
10	2410460R	Steuerkette 1750/2000 oben mit Kettenschloss IWIS RACING	95,00 €
10	2412490R	Steuerkette 1600 oben mit Kettenschloss IWIS RACING	95,00 €

1	2240710	Ventilbecher - Tassenstößel DLC RACING Made in Italy 101/105/115/116/75/155/164	39,50 €
1	2240680	Ventilbecher - Tassenstößel OE-Qualität 101/105/115/116/75/155/164	17,50 €
2	2430430	Ventileinstellplättchen 9mm Bitte Größe angeben	12,40 €
2	2430840	Ventileinstellplättchenset 205 Stück 1,5 - 2,5 mm, Durchmesser 9mm	559,00 €
2	2431140	Ventileinstellplättchenset 200 Stück 2,525 - 3,5 mm, Durchmesser 9mm	559,00 €
3	2232960	Ventilkeil 9mm Ventil	1,90 €
4	2233060	Ventilfedersatz verstärkt Nockenwellen ab 11mm Hub, 1x Innen- + 1x Außenfeder	26,50 €
4	2232740	Ventilfeder (Satz) 16 Stück	85,00 €
5	2232950	Unterlagring Ventildfeder / Federteller	3,55 €
6	2232920	Federteller Ventildfeder	On request
7	2230260	Einlassventil 1600-1750 41 mm	15,90 €
8	2230270	Einlassventil 2000 Vergaser 44 mm	16,90 €
9	2330670	Ventilschaftdichtung Einlassseite (mit zusätzlicher Dichtfeder)	On request
10	2231640	Ventilführungen Spider Bj.1990-93 Einspritzer	13,90 €
11	2230300	Auslassventil 1600-1750 Chromstahl 37 mm	16,70 €
12	2230320	Auslassventil 2000 Chromstahl 40 mm	21,00 €

# Nockenwelle/Camshaft 75 1.8 Turbo



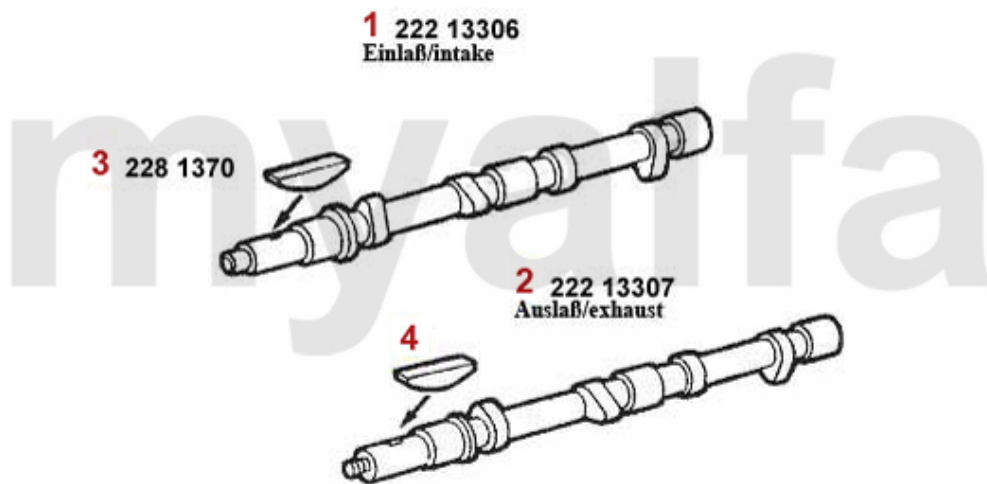
<b>1</b>	<b>22223000</b>	<b>Nockenwelle Einlass 75 1.8 Turbo</b>	<b>On request</b>
<b>2</b>	<b>2220240</b>	<b>Nockenwelle 1750/2000 Vergaser /Spider Bj.1990-93 Einspritzer nur Auslass</b>	<b>On request</b>
<b>3</b>	<b>2230370</b>	<b>Ventilsitzring Auslass 1300 1.Übermaß</b>	<b>17,90 €</b>

1	2421220	Unterlegscheibe Kettenrad Nockenwelle	On request
2	2281230	Sicherungsblech Kettenrad Nockenwelle	2,50 €
3	2421210	Befestigungsmutter Kettenrad Nockenwelle	2,20 €
4	2280010	Sicherungsschraube / Mutter Nockenwelle Zahnrad (Satz)	13,90 €
4	2280980	Sicherungsschraube Nockenwelle	3,50 €
5	2421200	Feder Kettenspanner	7,40 €
6	2421000	Keil Kettenspanner	5,50 €
7	2421010	Schraube Kettenspanner	6,90 €
8	2410470I	Steuerkette IWIS 1300-2000 kurz endlos	47,50 €
8	2410470	Steuerkette unten 1300-2000 endlos	27,50 €
8	2410470R	Steuerkette 1300 -2000 unten endlos IWIS RACING	58,00 €
9	2410480	Kettenschloss	7,50 €
10	2410460	Steuerkette oben 1750-2000 mit Kettenschloss	42,60 €
10	2410460I	Steuerkette IWIS 1750-2000 mit Kettenschloss	89,00 €
10	2410460R	Steuerkette 1750/2000 oben mit Kettenschloss IWIS RACING	95,00 €



1	2240710	Ventilbecher - Tassenstößel DLC RACING Made in Italy 101/105/115/116/75/155/164	39,50 €
1	2240680	Ventilbecher - Tassenstößel OE-Qualität 101/105/115/116/75/155/164	17,50 €
2	2430430	Ventileinstellplättchen 9mm Bitte Größe angeben	12,40 €
2	2430840	Ventileinstellplättchenset 205 Stück 1,5 - 2,5 mm, Durchmesser 9mm	559,00 €
2	2431140	Ventileinstellplättchenset 200 Stück 2,525 - 3,5 mm, Durchmesser 9mm	559,00 €
3	2233060	Ventilfedersatz verstärkt Nockenwellen ab 11mm Hub, 1x Innen- + 1x Außenfeder	26,50 €
3	2232740	Ventilfeder (Satz) 16 Stück	85,00 €
4	2332550	Ventilschaftdichtung REINZ	4,90 €
5	2232950	Unterlagring Ventilfeder / Federteller	3,55 €
6	2231650	Ventilführung Auslass 75 1.8 Turbo	14,49 €
7	2232920	Federteller Ventilfeder	On request
8	22334237	Ventil-Einlass 75 1.8 Turbo	On request
8	22334239	Ventil Auslass 75 1.8 Turbo	On request

# Nockenwelle/Camshaft 75 2.0 TS

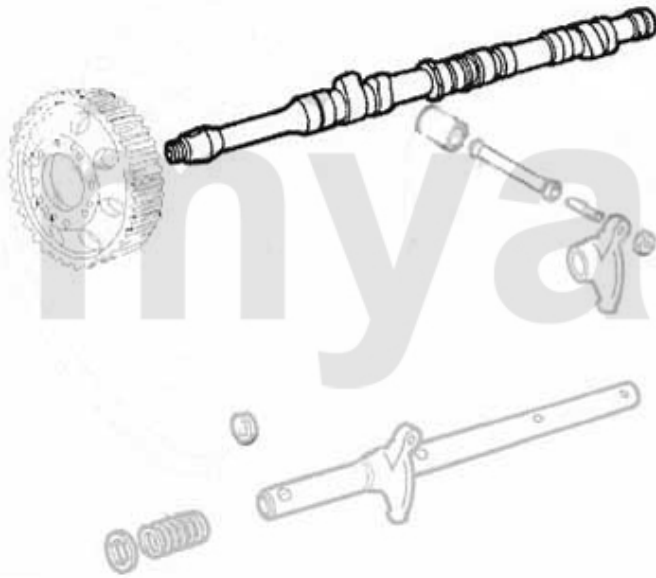


1	22213306	Nockenwelle (Einlass) 75,164 Bj. >92 2.0 TS	285,01 €
2	22213307	Nockenwelle (Auslass) 75,164 Bj. >92 2.0 TS	On request
3	2281370	Keil Nockenwelle	On request

1	2421220	Unterlegscheibe Kettenrad Nockenwelle	On request
2	2281230	Sicherungsblech Kettenrad Nockenwelle	2,50 €
3	2421210	Befestigungsmutter Kettenrad Nockenwelle	2,20 €
4	2280010	Sicherungsschraube / Mutter Nockenwelle Zahnrad (Satz)	13,90 €
4	2280980	Sicherungsschraube Nockenwelle	3,50 €
5	24113313	Feder f. Kettenspanner 75,155 164/ Super TS	5,40 €
6	2421000	Keil Kettenspanner	5,50 €
7	2421010	Schraube Kettenspanner	6,90 €
8	2410470I	Steuerkette IWIS 1300-2000 kurz endlos	47,50 €
8	2410470	Steuerkette unten 1300-2000 endlos	27,50 €
8	2410470R	Steuerkette 1300 -2000 unten endlos IWIS RACING	58,00 €
9	2410480	Kettenschloss	7,50 €
10	24113301	Steuerkette lang TS 75,155 164	79,90 €

1	2240710	Ventilbecher - Tassenstößel DLC RACING Made in Italy 101/105/115/116/75/155/164	39,50 €
1	2240680	Ventilbecher - Tassenstößel OE-Qualität 101/105/115/116/75/155/164	17,50 €
2	2431085	Ventileinstellplättchen Set 8 mm von 2,525-3.500 200 Stk., TS8 V	585,00 €
2	2431083	Ventileinstellplättchen Set 8 mm von 1500-2500,205 Stk., TS 8V	585,00 €
3	2233060	Ventilfedersatz verstärkt Nockenwellen ab 11mm Hub, 1x Innen- + 1x Außenfeder	26,50 €
3	2232740	Ventilfeder (Satz) 16 Stück	85,00 €
4	2232950	Unterlagring Ventilfeder / Federteller	3,55 €
5	22380247	Ventilführung-Auslass 75,155 164 / Super 2.0 TS 8V	14,90 €
6	2231258	Ventilführung-Einlass 75 164/Super 2.0 TS	12,90 €
7	2232920	Federteller Ventilfeder	On request
8	22312751	Ventil-Auslass 75,155 164/Super TS 8V	59,00 €
9	22364098	Ventil-Einlass 75,155 164/Super TS 8V	33,30 €

# Nockenwelle/Camshaft 75 2.5/3.0 V6

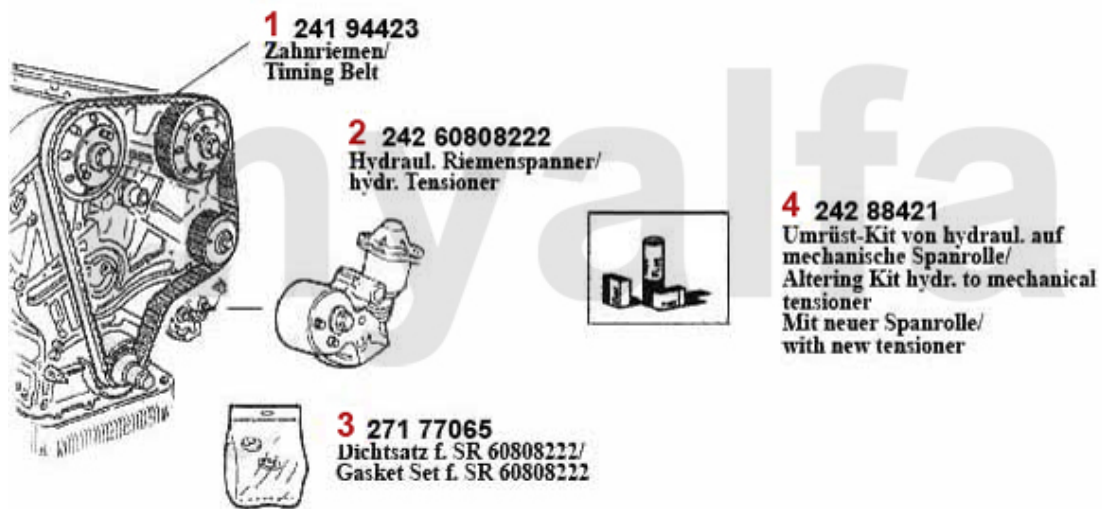


- 1** 222 23305  
rechts/right 2.5
- 2** 222 23306  
links/left 2.5
- 3** 222 34722  
rechts/right 3.0
- 4** 222 34723  
links/left 3.0
- 5** 222 48163  
rechts/right 3.0  
„Potenziato“
- 6** 222 48464  
links/left 3.0  
„Potenziato“

<b>1</b>	<b>22223305</b>	<b>Nockenwelle rechts 75,90 2.5 V6 GTV/6</b>	<b>749,00 €</b>
<b>2</b>	<b>22223306</b>	<b>Nockenwelle links 75,90 2.5 V6, GTV6</b>	<b>On request</b>
<b>3</b>	<b>22234722</b>	<b>Nockenwelle rechts 75,164 3.0 V6 (A utomatik)</b>	<b>On request</b>
<b>4</b>	<b>22234723</b>	<b>Nockenwelle links 75 3.0 V6</b>	<b>380,00 €</b>
<b>5</b>	<b>22248163</b>	<b>Nockenwelle rechts 75 (Potenziato), 164 QV Bj. &gt;92,RZ,SZ 3.0 V6</b>	<b>On request</b>
<b>6</b>	<b>22248164</b>	<b>Nockenwelle links 75 (Potenziato), 1 64 QV Bj. &gt;92,RZ,SZ 3.0 V6</b>	<b>On request</b>

1	2281370	Keil Nockenwelle	On request
2	22461041	Stößelbecher Auslassseite 75, 155, 164, RZ, SZ, GTV6	22,90 €
3	2247401	Stößelstange (Auslassseite) 75,155 164,166,RZ,SZ,gtv/spider (916),GTV/ 6	139,00 €
4	2247485	Einstellschraube für Kipphebelwelle 75. 155. 164, 166, RZ, SZ, GTV/Spider (916), GTV6	3,50 €
5	2240710	Ventilbecher - Tassenstößel DLC RACING Made in Italy 101/105/115/116/75/155/164	39,50 €
5	2240680	Ventilbecher - Tassenstößel OE-Qualität 101/105/115/116/75/155/164	17,50 €
6	2430430	Ventileinstellplättchen 9mm Bitte Größe angeben	12,40 €
6	2430840	Ventileinstellplättchenset 205 Stück 1,5 - 2,5 mm, Durchmesser 9mm	559,00 €
6	2431140	Ventileinstellplättchenset 200 Stück 2,525 - 3,5 mm, Durchmesser 9mm	559,00 €
7	2232960	Ventilkeil 9mm Ventil	1,90 €
8	2330670	Ventilschaftdichtung Einlassseite (mit zusätzlicher Dichtfeder)	On request
9	2232920	Federteller Ventilfeeder	On request
10	22391625	Ventil-Auslass 2.5 V6 6,75,90 GTV 6 -116	36,00 €
11	22356118	Ventil-Auslass 75,164/Super, RZ/SZ,gt v/spider (916) 3.0 V6(nicht 24V)	28,49 €
12	22391624	Ventil-Einlass 2.5 V6 6,75,90 GTV 6 -116	36,00 €
13	22356117	Ventil-Einlass 75,164/Super, RZ/SZ,gtv/spider (916) 3.0 V6 (nicht 24V)	48,90 €
14	22315609	Ventilführung-Auslass 2.5/3.0 V6,6,7 5,90,164/Super,RZ,SZ, gtv/spider (916), Stahl	13,90 €
15	22315608	Ventilführung-Einlass 2.5 V6 675,90 GTV 6 (116)	13,90 €
16	2235600	Ventilführung-Einlass 75,164/ Super,RZ/SZ,gtv/spider (916) 3.0 V6 (nicht 24V)	35,90 €

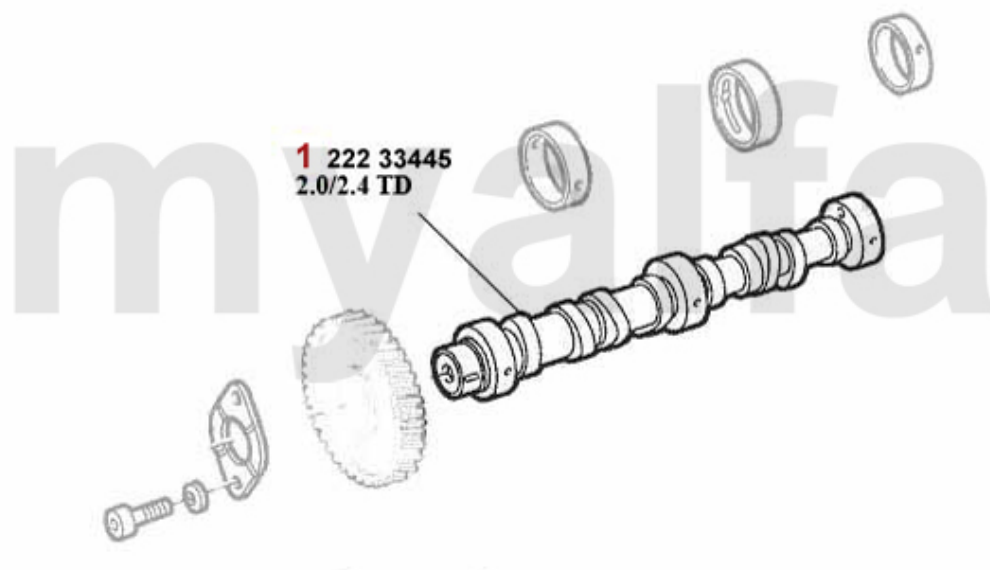
# Zahnriemen/Timing Belt 75 2.5/3.0 V6



<b>1</b>	<b>24194423</b>	<b>Zahnriemen 134SX254 6,75,90,164,GT/ V/6 (116),RZ/SZ 6-Zylinder Nockenwe lle</b>	<b>46,51 €</b>
<b>2</b>	<b>24208222</b>	<b>Spannrolle hydraulisch 75, 155, RZ, SZ, GTV6, 164/Super 6-Zylinder</b>	<b>On request</b>
<b>3</b>	<b>27177065</b>	<b>Dichtsatz für hydr. Riemenspanner 75,155,164,RZ,SZ 6-Zylinder</b>	<b>39,00 €</b>
<b>4</b>	<b>24288421</b>	<b>Umrüstsatz Spannrolle V6 hydraulisch auf mechanisch</b>	<b>189,00 €</b>

# Nockenwelle/Camshaft 75 TD

---

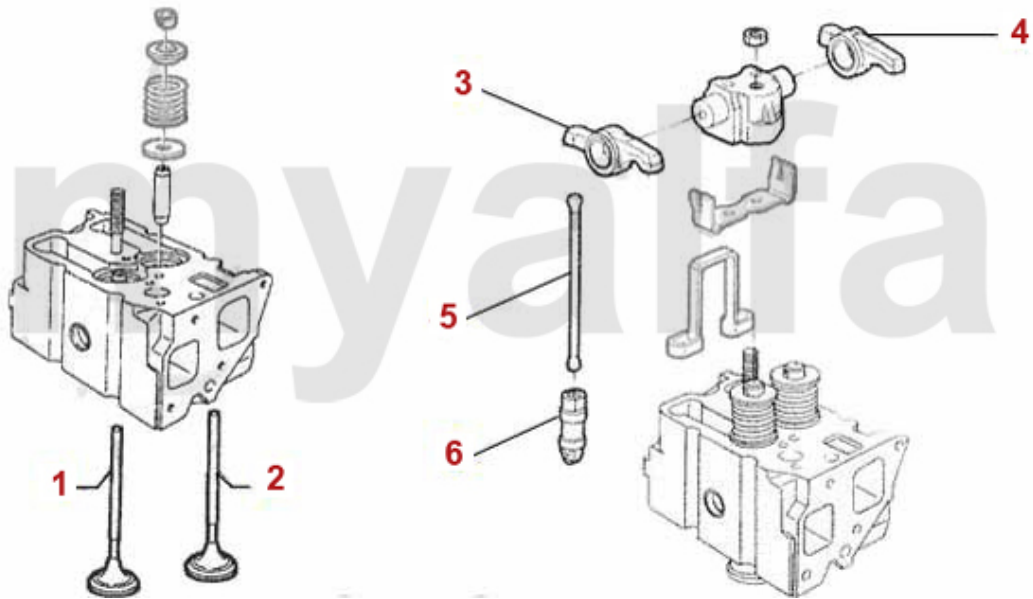


1 22233445 Nockenwelle Alfetta,75,90 2.0/2.4 T D

*On request*



# Ventiltrieb/Valve Train 75 TD

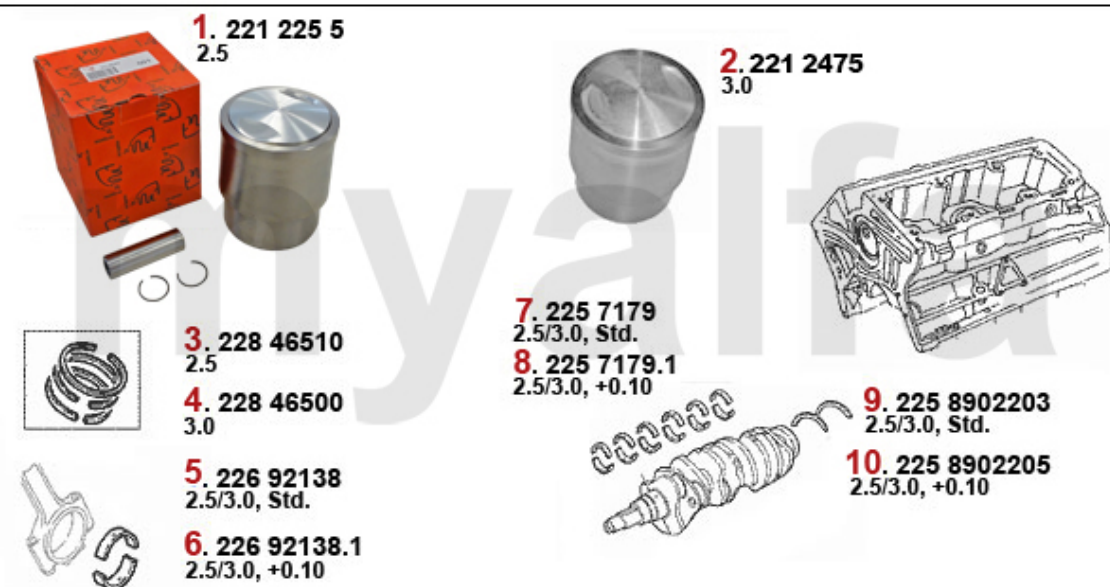


<b>1</b>	<b>22391438</b>	<b>Ventil-Auslass 155,164/Super 2.5 TD, 33 (905/7) 1.8 TD,75 2.0/2.4 TD</b>	<b>81,60 €</b>
<b>2</b>	<b>22391437</b>	<b>Ventil-Einlass 155,164/Super 2.5 TD, 33 (905/7) 1.8 TD</b>	<b>37,90 €</b>
<b>3</b>	<b>22495513</b>	<b>Kipphebel Auslass 75,155 164/Super TD</b>	<b>42,60 €</b>
<b>4</b>	<b>22495512</b>	<b>Kipphebel Einlass 75,155 164/Super TD</b>	<b>42,60 €</b>
<b>5</b>	<b>22496243</b>	<b>Stößelstange 33 (905/7),75 155, 164/Super TD</b>	<b>13,30 €</b>
<b>6</b>	<b>2247198</b>	<b>Stößel 33 (905/7),75,155 164/Super TD</b>	<b>28,80 €</b>

<b>1</b>	<b>2212195</b>	<b>Kolben / Laufbuchse 1600</b>	<b>139,00 €</b>
<b>2</b>	<b>2212205</b>	<b>Kolben / Laufbuchse 1750</b>	<b>139,00 €</b>
<b>3</b>	<b>2212464</b>	<b>Kolben mit Laufbuchse 75/Giulietta 1.8 Turbo</b>	<b>On request</b>
<b>4</b>	<b>2214036</b>	<b>Kolben mit Buchse 75,164 2.0 ie TS Bj. 88-92</b>	<b>189,00 €</b>
<b>5</b>	<b>2330880</b>	<b>Gummiring Laufbuchse 1600/1750</b>	<b>3,50 €</b>
<b>6</b>	<b>2330900</b>	<b>Gummiring Laufbuchse 2000</b>	<b>2,45 €</b>
<b>7</b>	<b>2282715</b>	<b>Kolbenringsatz 1600 1.5/1.75/3.5mm (für 1 Kolben)</b>	<b>On request</b>
<b>8</b>	<b>2282235</b>	<b>Kolbenringsatz 1750 1.5/1.75/3.5mm (für 1 Kolben)</b>	<b>38,90 €</b>
<b>9</b>	<b>22847840</b>	<b>Kolbenringsatz 2.0 V6 Turbo 164, 166, gtv/spider (916), 75 1.8 Turbo (für 1 Kolben)</b>	<b>69,00 €</b>
<b>10</b>	<b>22846450</b>	<b>Kolbenringsatz 75,155,164 2.0 TS, 8V für 1 Kolben</b>	<b>42,60 €</b>



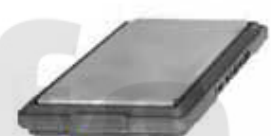


1	2261120	Pleuelbuchse 1600 - 2000	20,50 €
2	2130150	Pleuelstange 2000 neu	129,00 €
2	2130140	Pleuelstange 1750 gebraucht (Bitte Gewicht angeben)	On request
2	2130130	Pleuelstange 1600 gebraucht (Bitte Gewicht angeben)	On request
3	2261050	Pleuelschraube 1750-2000 (Satz 2Stk.) auch für 1600 verwendbar	19,90 €
4	2261390	Sicherungsblech Pleuelmutter (Satz 2) 1600-1750	2,59 €
5	2261080	Pleuelmutter 1600-2000	4,90 €
6	2260800	Pleuellager (Satz) 1600-2000 4. Übermaß 0,40	62,00 €
6	2260180	Pleuellager (Satz) 1600-2000 Standardmaß	62,00 €
6	2260780	Pleuellager (Satz) 1600-2000 3. Übermaß 0,30	62,00 €
6	2260220	Pleuellager (Satz) 1600-2000 2. Übermaß 0,20	62,00 €
6	2260200	Pleuellager (Satz) 1600-2000 1. Übermaß 0,10	62,00 €
7	2280960	Alustopfen Kurbelwelle (Satz 6) Durchmesser 6,25 mm	12,00 €
7	2280950	Alustopfen Kurbelwelle (Satz 6) Durchmesser 6 mm	12,00 €
8	2280970	Sicherungsblech Kurbelwellenmutter Riemenscheibe	5,20 €
9	2280940	Mutter M20 Kurbelwelle Riemenscheibe Bj. 1963-89	19,50 €
10	2282730	Sicherungsblechsatz 13-teilig Hauptlager / Nockenwellen / Riemenscheibe	21,50 €
11	2240830	Anlaufscheiben Satz - 101/105/115/116/75/155/164 - 0,010	27,50 €
11	2240820	Anlaufscheiben Satz - 101/105/115/116/75/155/164 - 0,005	28,50 €
11	2240810	Anlaufscheiben Satz - 101/105/115/116/75/155/164 - Standard	21,50 €
12	2330230	Simmerring Kurbelwelle hinten 82/105/12 - 750/101/105/115/116 bis BJ. 1989, Originalqualität	32,90 €
13	4211550	Schraube Schwungscheibe 6 Loch	4,95 €
14	4211500	Sicherungsblech Schraube Schwungscheibe (Satz 4 Stk,) 8 Loch	9,90 €
15	2251100	Buchse Kurbelwelle hinten Durchmesser 20 mm	10,90 €
16	2250090	Hauptlager (Satz) 1300-2000 Standardmaß	74,90 €
16	2250110	Hauptlager (Satz) 1300-2000 2. Übermaß 0,20	74,90 €
16	2250100	Hauptlager (Satz) 1300-2000 1. Übermaß 0,10	74,90 €
17	2330220	Simmerring Kurbelwelle vorne 35/50/10	9,50 €
18	2331550	Gummizylinder 5. Hauptlager	3,95 €
19	2251490	Sicherungsblech 5. Hauptlager	1,50 €
20	2282700	Sicherungsmutter 1. - 4. Hauptlager	1,90 €

# Kolben/Pistons 75 2.5/3.0 V6



<b>1</b>	<b>2212255</b>	<b>Kolben/Buchse 2.5 V6, 1980-97,6, 75, 90, 155, 164, Alfetta / GTV6</b>	<b>177,50 €</b>
<b>2</b>	<b>2212475</b>	<b>Kolben / Laufbuchse 3.0 V6 QV 75,164 6-Zylinder,Spider/GTV 916 3.0 12V</b>	<b>165,01 €</b>
<b>3</b>	<b>22846510</b>	<b>Kolbenringsatz 75,90,GTV6 2.5 V6 (für 1 Kolben)</b>	<b>39,90 €</b>
<b>4</b>	<b>22846500</b>	<b>Kolbenringsatz 3.0 V6 (für 1 Kolben) 1.5/1.5/3.5 ¥93</b>	<b>39,90 €</b>
<b>5</b>	<b>22692138</b>	<b>Pleuellagersatz 6, GTV6, 75, 90, 156, 164,166 V6/24V STD</b>	<b>99,00 €</b>
<b>6</b>	<b>226138.1</b>	<b>Pleuellagersatz 6,75,164/Super,GTV/ 6 2.5/3.0 V6 12 +0.10</b>	<b>89,90 €</b>
<b>7</b>	<b>2257179</b>	<b>Hauptlagersatz GTV 6 (116),75 90, 156, 164, 166 V6/24V STD</b>	<b>99,90 €</b>
<b>8</b>	<b>2251791</b>	<b>Hauptlagersatz +0.10 75,90,155,156, 164/Super,166,gtv/spider (916),RZ/ SZ,Nuovo GT</b>	<b>98,00 €</b>
<b>9</b>	<b>22502203</b>	<b>Anlaufscheiben Satz Standard V6</b>	<b>On request</b>
<b>10</b>	<b>22502205</b>	<b>Anlaufscheiben Satz 0,005 V6</b>	<b>On request</b>

# Filter 75 1.6/1.8/2.0/IE

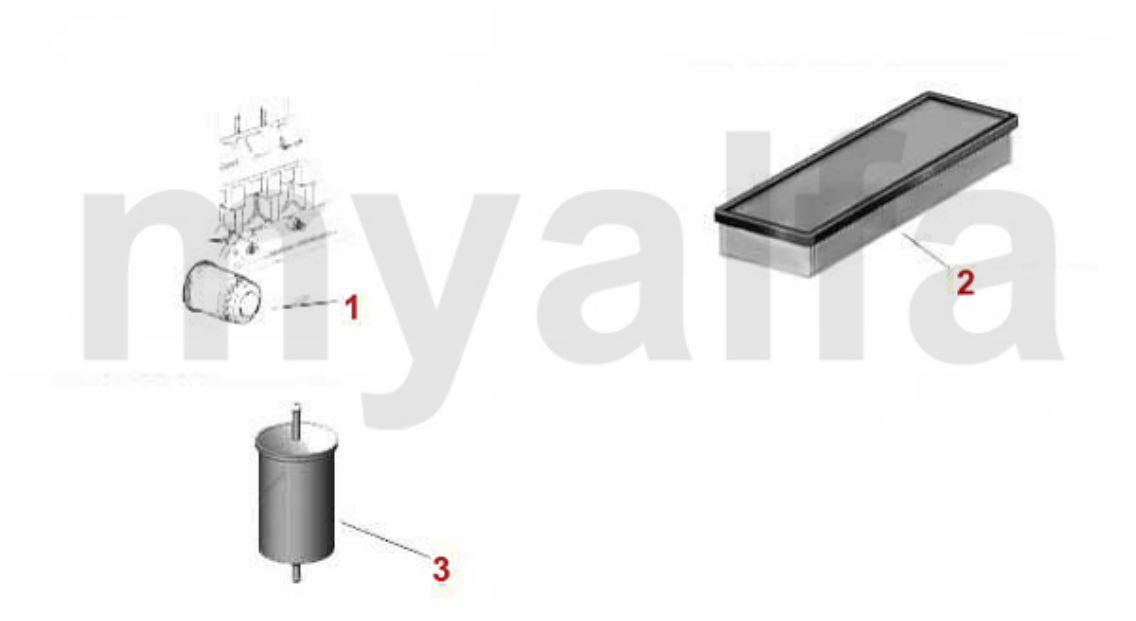
Oelfilter/Oilfilter	Luftfilter/Airfilter
 <p><b>1. 291 125</b></p>	 <p><b>2. 292 151</b> Vergaser/Carbur.</p>  <p><b>3. 292 0150</b> Einspritzer/inject.</p>
Kraftstofffilter Fuelfilter	Innenraumfilter/Indoorfilter
<p><b>4. 293 13</b> Vergaser/Carbur.</p>   <p><b>5. 2930140</b> Einspritzer/inject. - KAT.</p> <p><b>6. 293 94</b> Einspritzer/inject. + KAT.</p>	

<b>1</b>	<b>291125</b>	<b>Ölfilter Arna,Sud/Sprint, 116 4-Zylinder,145/6,155,164/Super Anschraubpatrone</b>	<b>11,90 €</b>
<b>2</b>	<b>292151</b>	<b>Luftfilter 75, 90, Alfetta, Giulietta, GTV/4 (116), 2.0, eckig</b>	<b>24,50 €</b>
<b>3</b>	<b>2920150</b>	<b>Luftfilter Spider IE 1986-93/75 TS/IE/Turbo</b>	<b>30,90 €</b>
<b>4</b>	<b>29313</b>	<b>Kraftstoffleitungsfiler diverse Modelle (universal)</b>	<b>7,90 €</b>
<b>5</b>	<b>2930140</b>	<b>Benzinfilter Spider 2000 IE Bj.1986-93</b>	<b>26,50 €</b>
<b>6</b>	<b>29394</b>	<b>Kraftstoff-Filter 75 2.0 TS Leitungsfiler</b>	<b>20,10 €</b>

# Filter 75 1.8 Turbo




<p>Oelfilter/Oilfilter</p>  <p><b>1. 291 125</b></p>	<p>Luftfilter/Airfilter</p>  <p><b>2. 292 0150</b></p>
<p>Kraftstofffilter/Fuelfilter</p>  <p><b>3. 2930140</b></p>	<p>Innenraumfilter/Indoorfilter</p>

<b>1</b>	<b>291125</b>	<b>Ölfiler Arna,Sud/Sprint, 116 4-Zylinder,145/6,155,164/Super Anschraubpatrone</b>	<b>11,90 €</b>
<b>2</b>	<b>2920150</b>	<b>Luftfilter Spider IE 1986-93/75 TS/IE/Turbo</b>	<b>30,90 €</b>
<b>3</b>	<b>2930140</b>	<b>Benzinfilter Spider 2000 IE Bj.1986-93</b>	<b>26,50 €</b>



<b>1</b>	<b>291125</b>	<b>Ölfilter Arna,Sud/Sprint, 116 4-Zylinder,145/6,155,164/Super Anschraubpatrone</b>	<b>11,90 €</b>
<b>2</b>	<b>2920150</b>	<b>Luftfilter Spider IE 1986-93/75 TS/IE/Turbo</b>	<b>30,90 €</b>
<b>3</b>	<b>29394</b>	<b>Kraftstoff-Filter 75 2.0 TS Leitungsfiler</b>	<b>20,10 €</b>

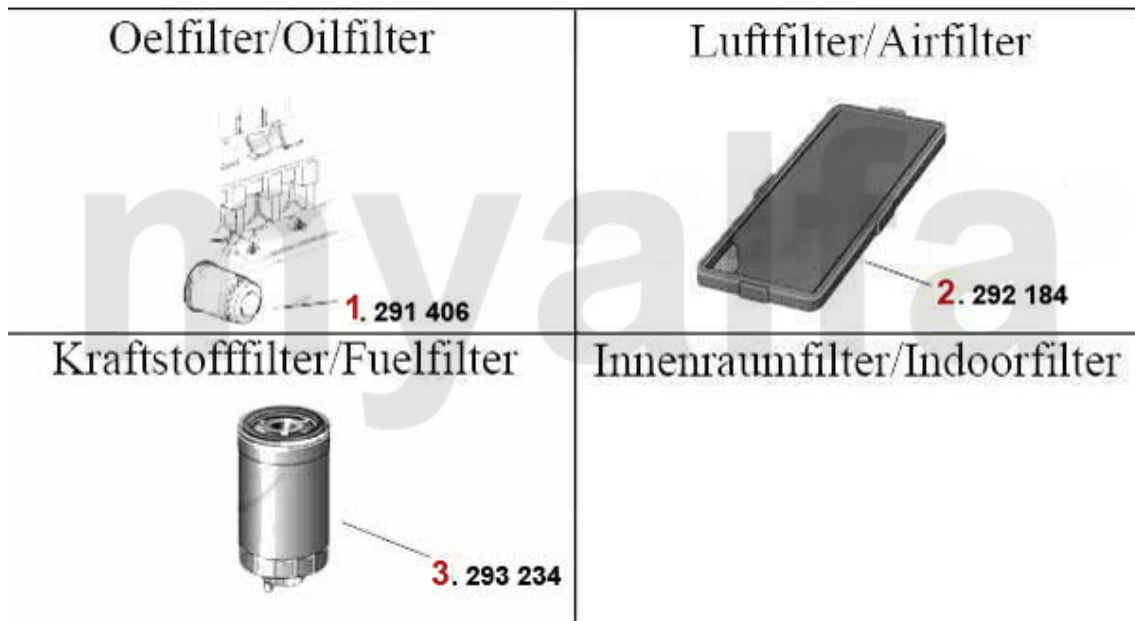
# Filter 75 2.5/3.0 V6

<p>Oelfilter/Oilfilter</p>  <p><b>1. 291 123</b></p>	<p>Luftfilter/Airfilter</p>  <p><b>2. 292 382</b></p>
<p>Kraftstofffilter/Fuelfilter</p>  <p><b>3. 2930140</b></p>	<p>Innenraumfilter/Indoorfilter</p>

<b>1</b>	<b>291123</b>	<b>Ölfilter Arna,Sud/Sprint,33 (905/7) 116 6-Zylinder/Turbo,75,90, 33(905/7),155,164,RZ/SZ An</b>	<b>10,95 €</b>
<b>2</b>	<b>292382</b>	<b>Luftfilter 75, 90, GTV6 (116), RZ, SZ 6-Zylinder eckig</b>	<b>32,50 €</b>
<b>3</b>	<b>2930140</b>	<b>Benzinfilter Spider 2000 IE Bj.1986-93</b>	<b>26,50 €</b>

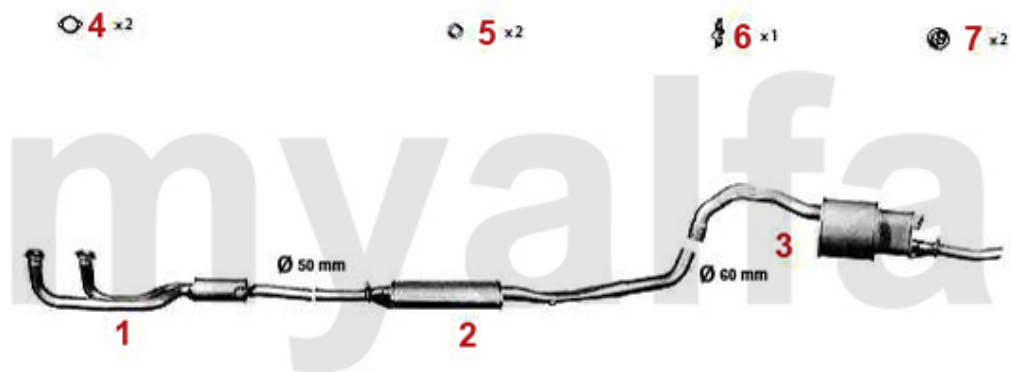


# Filter 75 2.0/2.4 TD



<b>1</b>	<b>291406</b>	<b>Ölfilter 6,75,90,Alfetta TD Anschraubpatrone</b>	<b>On request</b>
<b>2</b>	<b>292184</b>	<b>Luftfilter 75,90,Alfetta TD eckig</b>	<b>On request</b>
<b>3</b>	<b>293234</b>	<b>Kraftstofffilter 6, 33, 75, 90, 145/6, 155, 164, Alfetta, Giulietta 1.8/1.9/2.0/2.4/2.5 TD</b>	<b>19,10 €</b>

# Abgasanlage/Exhaust System 75 1.6 IE

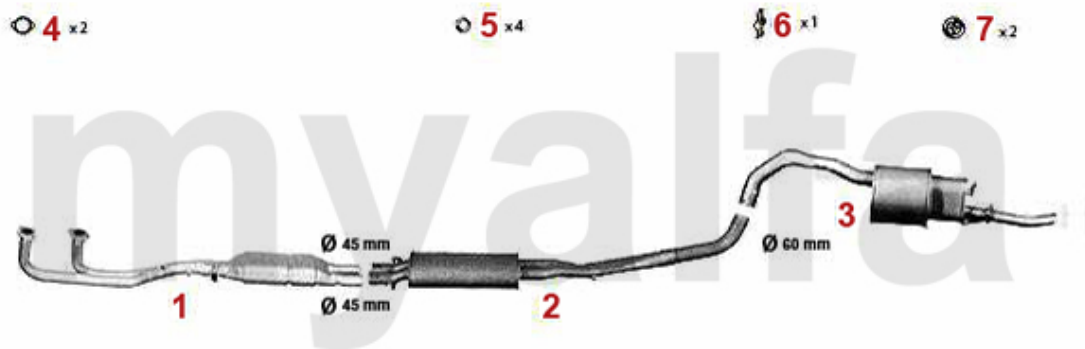


75 1.6 IE

1987 - 92

<b>1</b>	<b>33205003</b>	<b>Vorschalldämpfer 75 1.6 - 2.0 ie TS Bj. 87-92</b>	<b>169,00 €</b>
<b>2</b>	<b>34105006</b>	<b>Mitteltopf 75 1.6 - 2.0 ie TS Bj. 87-92 (ohne Kat)</b>	<b>199,50 €</b>
<b>3</b>	<b>35105007</b>	<b>Endtopf Alfa 75 1.6, 1.8/Turbo/2.0/ TS/2.5/3.0 V6</b>	<b>159,00 €</b>
<b>4</b>	<b>38094413</b>	<b>Dichtung VSD Alfetta Guilietta,75, 90, 155, 164</b>	<b>6,90 €</b>
<b>5</b>	<b>38091011</b>	<b>Gummiring/Auspuff-Aufhängung Diverse Modelle</b>	<b>2,30 €</b>
<b>6</b>	<b>38091024</b>	<b>Gummi/Auspuffaufhängung Alfetta, Giulietta,75,90</b>	<b>4,70 €</b>
<b>7</b>	<b>38091012</b>	<b>Gummi/Auspuffaufhängung Diverse Modelle</b>	<b>2,50 €</b>

# Abgasanlage/Exhaust System 75 1.6 IE KAT

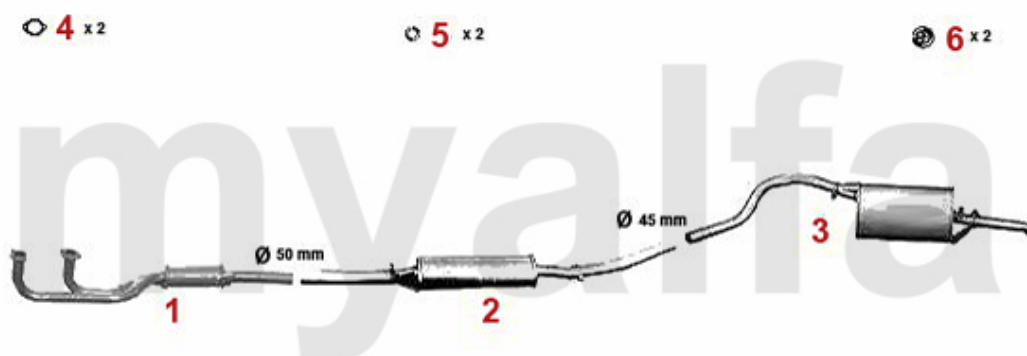


75 1.6 IE Kat.

1987 - 92

1	32114833	Katalysator 75 1.6 - 2.0 ie TS Kat Bj. 87-92	On request
2	34104906	Mitteltopf 75 1.6ie TS - 3.0 V6 Kat	245,00 €
3	35105007	Endtopf Alfa 75 1.6, 1.8/Turbo/2.0/ TS/2.5/3.0 V6	159,00 €
4	38094413	Dichtung VSD Alfetta Guilietta,75, 90, 155, 164	6,90 €
5	38091011	Gummiring/Auspuff-Aufhängung Diverse Modelle	2,30 €
6	38091024	Gummi/Auspuffaufhängung Alfetta, Giulietta,75,90	4,70 €
7	38091012	Gummi/Auspuffaufhängung Diverse Modelle	2,50 €

# Abgasanlage/Exhaustsystem 75 1.8 Verg./Carb.

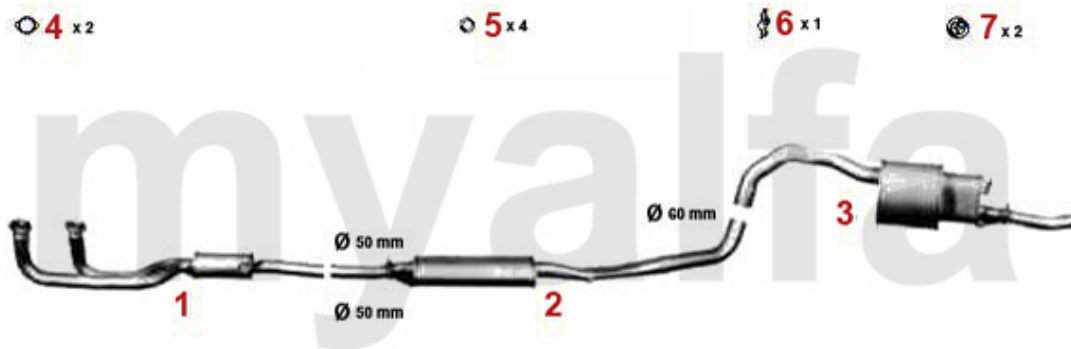


75 1.8 Verg./Carb.

1985 - 88

<b>1</b>	<b>33201803</b>	<b>Vorschalldämpfer Alfetta, Giulietta 2. Serie Bj. 1979-85 1.8/2.0 75/90 1.8/2.0 Bj. 1985-88</b>	<b>162,60 €</b>
<b>2</b>	<b>34101976</b>	<b>Mitteltopf 75/90 1.8, 2.0 bj. 85-88</b>	<b>114,00 €</b>
<b>3</b>	<b>35104707</b>	<b>Endtopf 75 1.6 bj. 85-92 1.8 2.0 bj. 85-88</b>	<b>135,01 €</b>
<b>4</b>	<b>38094413</b>	<b>Dichtung VSD Alfetta Guilietta, 75, 90, 155, 164</b>	<b>6,90 €</b>
<b>5</b>	<b>38091011</b>	<b>Gummiring/Auspuff-Aufhängung Diverse Modelle</b>	<b>2,30 €</b>
<b>6</b>	<b>38091012</b>	<b>Gummi/Auspuffaufhängung Diverse Modelle</b>	<b>2,50 €</b>

# Abgasanlage/Exhaust System 75 1.8 IE



75 1.8 IE

1987 - 92

<b>1</b>	<b>33205003</b>	<b>Vorschalldämpfer 75 1.6 - 2.0 ie TS Bj. 87-92</b>	<b>169,00 €</b>
<b>2</b>	<b>34105006</b>	<b>Mitteltopf 75 1.6 - 2.0 ie TS Bj. 87-92 (ohne Kat)</b>	<b>199,50 €</b>
<b>3</b>	<b>35105007</b>	<b>Endtopf Alfa 75 1.6, 1.8/Turbo/2.0/ TS/2.5/3.0 V6</b>	<b>159,00 €</b>
<b>4</b>	<b>38094413</b>	<b>Dichtung VSD Alfetta Guilietta,75, 90, 155, 164</b>	<b>6,90 €</b>
<b>5</b>	<b>38091011</b>	<b>Gummiring/Auspuff-Aufhängung Diverse Modelle</b>	<b>2,30 €</b>
<b>6</b>	<b>38091024</b>	<b>Gummi/Auspuffaufhängung Alfetta, Giulietta,75,90</b>	<b>4,70 €</b>

# Abgasanlage/Exhaust System 75 1.8 IE KAT

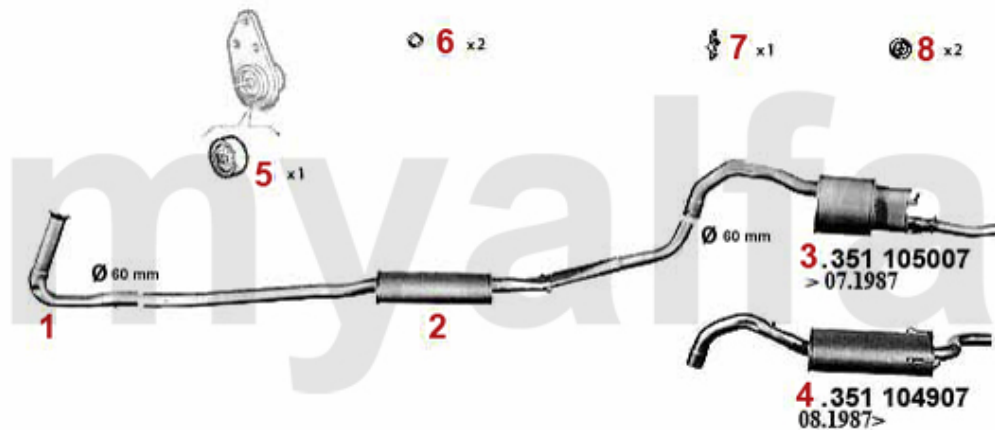


75 1.8 IE Kat.

1987 - 92

1	32114833	Katalysator 75 1.6 - 2.0 ie TS Kat Bj. 87-92	On request
2	34104906	Mitteltopf 75 1.6ie TS - 3.0 V6 Kat	245,00 €
3	35105007	Endtopf Alfa 75 1.6, 1.8/Turbo/2.0/ TS/2.5/3.0 V6	159,00 €
4	38094413	Dichtung VSD Alfetta Guilietta,75, 90, 155, 164	6,90 €
5	38091011	Gummiring/Auspuff-Aufhängung Diverse Modelle	2,30 €
6	38091024	Gummi/Auspuffaufhängung Alfetta, Giulietta,75,90	4,70 €

# Abgasanlage/Exhaust System 75 1.8 Turbo

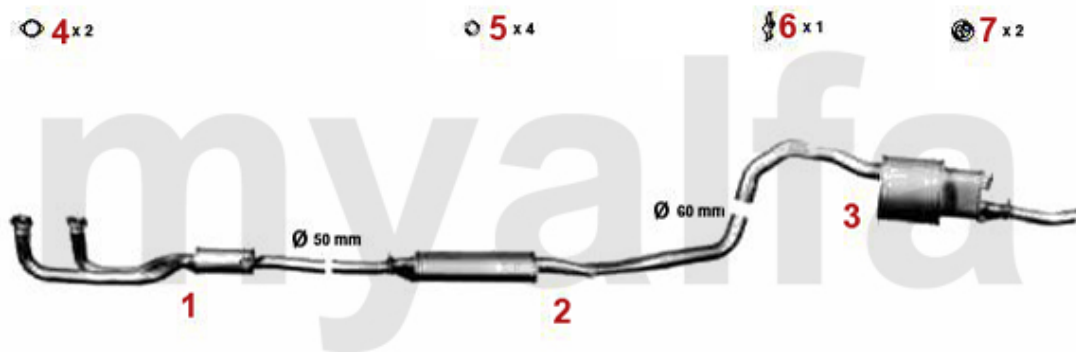


75 1.8 TURBO/1.8i TURBO AMERICA (1778 cc)

'86-'91

1	33104301	Vorderrohr 75 1.8 turbo bj. 86-91	34,80 €
2	34104306	Mitteltopf 75 1.8 Turbo Bj.1986-91	259,00 €
3	35105007	Endtopf Alfa 75 1.6, 1.8/Turbo/2.0/ TS/2.5/3.0 V6	159,00 €
4	35104907	Endtopf 75 1.8 turbo Bj.8.1987-91, 2.5/3.0 V6 Bj.1985-92	199,00 €
5	3800280	Silentbuchse Auspuffaufhängung	9,50 €
6	38091011	Gummiring/Auspuff-Aufhängung Diverse Modelle	2,30 €
7	38091024	Gummi/Auspuffaufhängung Alfetta, Giulietta,75,90	4,70 €
8	38091012	Gummi/Auspuffaufhängung Diverse Modelle	2,50 €

# Abgasanlage/Exhaust System 75 2.0 TS



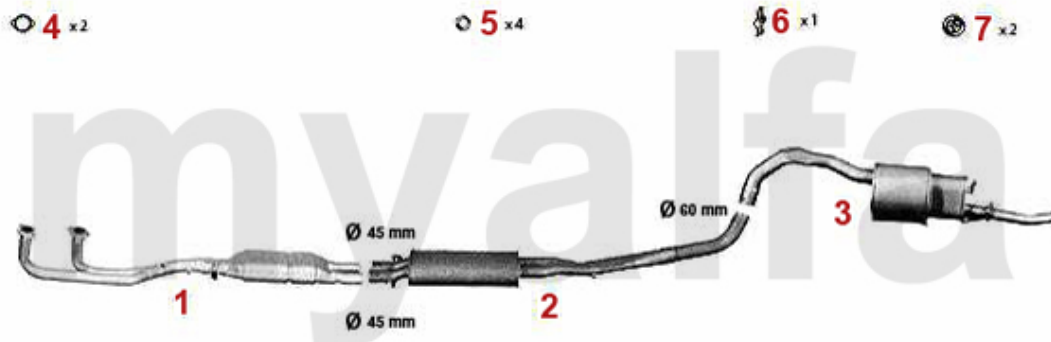
75 2.0 Twin Spark

1987 - 92

1	33205003	Vorschalldämpfer 75 1.6 - 2.0 ie TS Bj. 87-92	169,00 €
2	34105006	Mitteltopf 75 1.6 - 2.0 ie TS Bj. 87-92 (ohne Kat)	199,50 €
3	35105007	Endtopf Alfa 75 1.6, 1.8/Turbo/2.0/ TS/2.5/3.0 V6	159,00 €
4	38094413	Dichtung VSD Alfetta Guilietta,75, 90, 155, 164	6,90 €
5	38091011	Gummiring/Auspuff-Aufhängung Diverse Modelle	2,30 €
6	38091024	Gummi/Auspuffaufhängung Alfetta, Giulietta,75,90	4,70 €
7	38091012	Gummi/Auspuffaufhängung Diverse Modelle	2,50 €



# Abgasanlage/Exhaust System 75 2.0 TS KAT



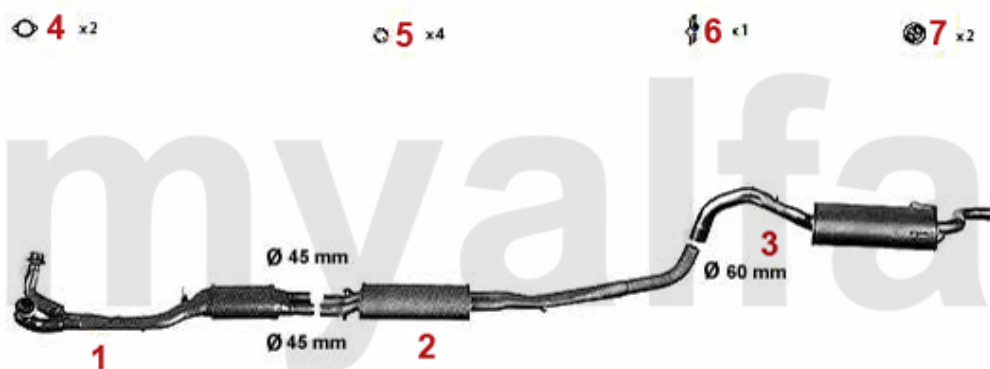
75 KAT. 1.6 i.e. - 1.8/i.e. - 2.0 TWIN SPARK

'87-'92

1	32114833	Katalysator 75 1.6 - 2.0 ie TS Kat Bj. 87-92	On request
2	34104906	Mitteltopf 75 1.6ie TS - 3.0 V6 Kat	245,00 €
3	35105007	Endtopf Alfa 75 1.6, 1.8/Turbo/2.0/ TS/2.5/3.0 V6	159,00 €
4	38094413	Dichtung VSD Alfetta Guilietta,75, 90, 155, 164	6,90 €
5	38091011	Gummiring/Auspuff-Aufhängung Diverse Modelle	2,30 €
6	38091024	Gummi/Auspuffaufhängung Alfetta, Giulietta,75,90	4,70 €
7	38091012	Gummi/Auspuffaufhängung Diverse Modelle	2,50 €

<b>1</b>	<b>33205203</b>	<b>Vorderer Topf rechts 75,90 GTV(116) 6-zylinder</b>	<b>195,90 €</b>
<b>2</b>	<b>33205213</b>	<b>Vorderer Topf links 75,90 GTV (116) 6-zylinder</b>	<b>195,90 €</b>
<b>3</b>	<b>34104506</b>	<b>Mitteltopf 75 2.5 - 3.0 V6, 90 V6 Bj. 84-87</b>	<b>224,90 €</b>
<b>4</b>	<b>35105007</b>	<b>Endtopf Alfa 75 1.6, 1.8/Turbo/2.0/ TS/2.5/3.0 V6</b>	<b>159,00 €</b>
<b>5</b>	<b>35104907</b>	<b>Endtopf 75 1.8 turbo Bj.8.1987-91, 2.5/3.0 V6 Bj.1985-92</b>	<b>199,00 €</b>
<b>6</b>	<b>38094406</b>	<b>Dichtung VSD GTV6,75/90 V6</b>	<b>6,51 €</b>
<b>7</b>	<b>38091011</b>	<b>Gummiring/Auspuff-Aufhängung Diverse Modelle</b>	<b>2,30 €</b>
<b>8</b>	<b>38091024</b>	<b>Gummi/Auspuffaufhängung Alfetta, Giulietta,75,90</b>	<b>4,70 €</b>

# Abgasanlage/Exhaust System 75 V6 KAT

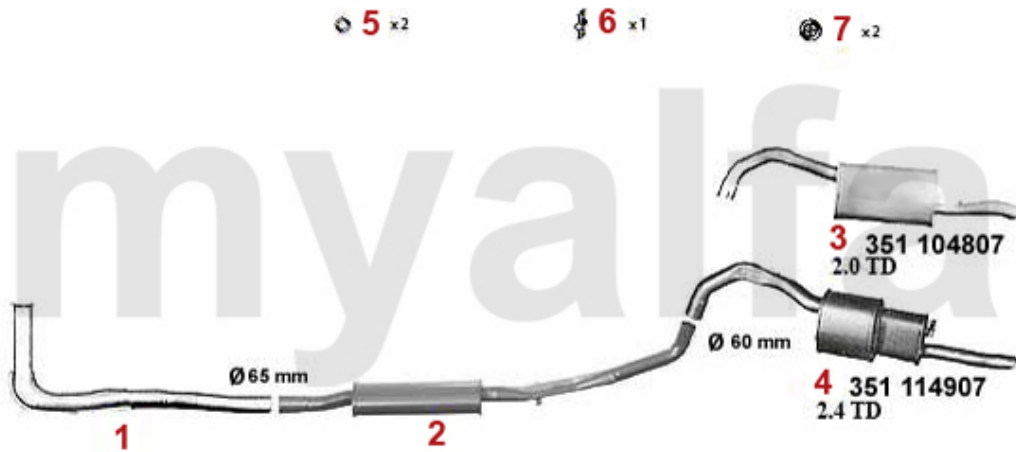


75 2.5/3.0 V6, mit/with Kat.

1988-92

1	32104933	Katalysator 75 2.5/3.0 V6 bj. 88-92	On request
2	34104906	Mitteltopf 75 1.6ie TS - 3.0 V6 Kat	245,00 €
3	35104907	Endtopf 75 1.8 turbo Bj.8.1987-91, 2.5/3.0 V6 Bj.1985-92	199,00 €
4	38094406	Dichtung VSD GTV6,75/90 V6	6,51 €
5	38091011	Gummiring/Auspuff-Aufhängung Diverse Modelle	2,30 €
6	38091024	Gummi/Auspuffaufhängung Alfetta, Giulietta,75,90	4,70 €
7	38091012	Gummi/Auspuffaufhängung Diverse Modelle	2,50 €

# Abgasanlage/Exhaust System 75 TD



75 2.0/2.4 Turbo Diesel

1985-92

1	33104601	Vorderrohr 75 2.0 & 2.4 TD Bj. 85-92 90 2.4 TD/Intercooler Bj. 84-87	64,00 €
2	34104606	Mitteltopf 75 2.0 & 2.4 TD bj. 85-92 90 2.4 TD/Intercooler bj. 84-87	200,00 €
3	35104807	Endtopf 75 2.0 TD bj. 85-92	118,00 €
4	35104907	Endtopf 75 1.8 turbo Bj.8.1987-91, 2.5/3.0 V6 Bj.1985-92	199,00 €
5	38091011	Gummiring/Auspuff-Aufhängung Diverse Modelle	2,30 €
6	38091024	Gummi/Auspuffaufhängung Alfetta, Giulietta, 75, 90	4,70 €
7	38091012	Gummi/Auspuffaufhängung Diverse Modelle	2,50 €

# Lambda-Sonde/Lambda Probe 75 1.6 IE KAT.

1. 370 042 0



1 3700420 Lambda-Sonde Spider Bj.1990-93

89,00 €

# Lambda-Sonde/Lambda Probe 75 1.8 IE KAT.

1. 370 042 0



1 3700420 Lambda-Sonde Spider Bj.1990-93

89,00 €

# Lambda-Sonde/Lambda Probe 75 2.0 TS KAT.

1. 370 042 0



1 3700420 Lambda-Sonde Spider Bj.1990-93

89,00 €

# Lambda-Sonde/Lambda Probe 75 2.5/3.0 V6 KAT.

1. 370 042 0



1 3700420 Lambda-Sonde Spider Bj.1990-93

89,00 €



<b>1</b>	<b>2533046</b>	<b>Kraftstoffpumpe Alfetta, Giulietta, GTV (116), 75 1.6/1.8/2.0 Vergaser Bj. 80&gt;</b>	<b>55,00 €</b>
<b>2</b>	<b>2530270</b>	<b>Kraftstoffpumpe Spider 2000 IE Bj.1986-93, Alfa 75 IE</b>	<b>145,00 €</b>
<b>3</b>	<b>2580190</b>	<b>Verbindungsstutzen Tankgeber/Kraftstoffpumpe Spider Bj.1987-93 Einspritzer, 75 4-Zylinder IE</b>	<b>24,50 €</b>
<b>4</b>	<b>25611469</b>	<b>Kraftstoffdruckregler mit Schraubanschluss Diverse Modelle</b>	<b>129,00 €</b>

<b>1</b>	<b>2330160</b>	<b>Dichtung Ansaugbrücke 1600-2000 Vergasermodelle ab Bj.1968</b>	<b>13,60 €</b>
<b>2</b>	<b>2520180</b>	<b>Vergaserflansch doppelt 40 mm Premium Qualität</b>	<b>59,00 €</b>
<b>3</b>	<b>2520170</b>	<b>Vergaserflansch einzeln 40 mm Premium Qualität</b>	<b>34,50 €</b>
<b>4</b>	<b>2330190</b>	<b>Dichtung Vergaserflansch (4 Stk.) 40 mm verstärkt</b>	<b>5,50 €</b>
<b>4</b>	<b>2330350</b>	<b>Dichtung Vergaserflansch (8 Stk.) 40 mm verstärkt</b>	<b>10,90 €</b>
<b>5</b>	<b>2520340</b>	<b>Vergaserflansch 45 mm</b>	<b>35,00 €</b>
<b>6</b>	<b>2330770</b>	<b>Dichtung Vergaserflansch 45 mm verstärkt</b>	<b>1,75 €</b>
<b>8</b>	<b>23358501</b>	<b>Dichtung Ansaugbrücke Spider 1600 Bj.1990-93</b>	<b>18,90 €</b>
<b>9</b>	<b>2522384</b>	<b>Vergaserflansch doppelt 40 mm, 116 4-Zylinder 06.1983&gt;, Spider 1600 Bj.1990-93 Premium Qualität</b>	<b>89,00 €</b>
<b>10</b>	<b>2522383</b>	<b>Vergaserflansch einzeln 40 mm, 116 4-Zylinder Bj. 06/1983&gt;, Spider 1600 Bj.1990-93 Premium Qualität</b>	<b>47,60 €</b>
<b>11</b>	<b>23318080</b>	<b>Dichtung Vergaserflansch 40 mm am Vergaser Spider 1600 Bj.1990-93</b>	<b>1,50 €</b>

<b>1</b>	<b>25534953</b>	<b>Luftmengenschlauch 116 6-Zylinder</b>	<b>99,00 €</b>
<b>2</b>	<b>25423386</b>	<b>Luftmengenmesser 2.5 V6 GTV6, 75,90</b>	<b>On request</b>
<b>3</b>	<b>25623388</b>	<b>Steuerventil Leerlaufanhebung 116 6-Zyl. mit Klimaanlage</b>	<b>On request</b>
<b>4</b>	<b>2331820</b>	<b>Sitz für Einspritzdüse Bosch (Satz)</b>	<b>23,50 €</b>
<b>4</b>	<b>2331830</b>	<b>Dichtring (Satz) Einspritzdüse</b>	<b>14,90 €</b>

**1 2680510 Gummiaufnahme Kühler unten GTV / GTV6 / 75 / SZ / RZ**

**5,90 €**

**1 2612290 Motorkühler 75,90 1.6,1.8,2.0 alle 4-zylinder außer TS**

**On request**

<b>1</b>	<b>2680510</b>	<b>Gummiaufnahme Kühler unten GTV / GTV6 / 75 / SZ / RZ</b>	<b>5,90 €</b>
<b>1</b>	<b>26122900</b>	<b>Motorkühler 75,90 1.6,1.8,2.0 alle 4-zylinder außer TS</b>	<b>On request</b>

<b>1</b>	<b>2680510</b>	<b>Gummiaufnahme Kühler unten GTV / GTV6 / 75 / SZ / RZ</b>	<b>5,90 €</b>
<b>1</b>	<b>26122068</b>	<b>Motorkühler 75,90 2.0 TS/2.5 V6, 3.0 V6, 164/Super 2.0 TS</b>	<b>291,00 €</b>

<b>1</b>	<b>2680510</b>	<b>Gummiaufnahme Kühler unten GTV / GTV6 / 75 / SZ / RZ</b>	<b>5,90 €</b>
<b>1</b>	<b>2640030</b>	<b>Halter für Spal Elektrolüfter Befestigung seitlich am Rahmen</b>	<b>3,90 €</b>
<b>1</b>	<b>26428370</b>	<b>SPAL Elektrolüfter GTV6, 75 Milano - saugend</b>	<b>119,00 €</b>
<b>1</b>	<b>2631040</b>	<b>Thermoschalter Elektrolüfter Spider 2000 IE Bj.1988-93</b>	<b>19,90 €</b>
<b>1</b>	<b>26122068</b>	<b>Motorkühler 75,90 2.0 TS/2.5 V6, 3.0 V6, 164/Super 2.0 TS</b>	<b>291,00 €</b>

**1 2680510 Gummiaufnahme Kühler unten GTV / GTV6 / 75 / SZ / RZ**

**5,90 €**

**1 26110992 Motorkühler 75,90 2.0/2.4 TD**

**On request**



<b>1</b>	<b>2630090</b>	<b>Thermostat 2000 mit Gehäuse Vergasermodelle</b>	<b>37,90 €</b>
<b>2</b>	<b>2630540</b>	<b>Thermostat 2000 mit Gehäuse Einspritzermodelle</b>	<b>46,90 €</b>
<b>3</b>	<b>2331220</b>	<b>Dichtring Thermostat Gehäuse Spider Serie 4 / 75 2.0 IE</b>	<b>4,80 €</b>



**1 26396483 Thermostat 75 1.8 Turbo/2.0 TS Gehäusethermostat**

**On request**

1	25623385	Temperaturfühler 116 6-Zyl.	219,00 €
2	26323250	Thermostat GTV6, 75 V6, RZ/SZ öffnet bei 83 Grad Celsius	49,00 €
3	2668355	Kühlwasserschlauch am Thermostatgehäuse 75 2.5/3.0 V6 Bj.91 >/164 6-Zylinder Bj.>92	21,90 €
4	2337415	Dichtung Thermostat zu Verteilergehäuse 164/Super 3.0 V6	3,50 €
5	2668356	Kühlwasserschlauch am Thermostatgehäuse 75 2.5/3.0 V6 Bj.91 >/164 6-Zylinder Bj.>92	21,90 €
6	8626024	Geber Kühlwassertemperatur 75,155,1 64,RZ,SZ,gtv/spider (916) 6-Zylinder	On request
7	2337416	Dichtung Verteilergehäuse zur Wasserpumpe für Thermostat #60559862	5,95 €
8	86260145	Geber Kühlwassertemperatur 33 (905/7), 75, 155, 164/Super, Spider(115), RZ/SZ, GTV/Spider(916)	27,41 €
8	86260183	Geber Kühlwassertemperatur 6, 75 V6, Alfetta 2.4 TD, GTV6 (116)	32,90 €
9	23315713	Dichtung Wasserpumpe/Thermostat Gehäuse V6	3,61 €

**1 26328883 Thermostat 75,90,164 2.0/2.4/2.5 TD Gehäusethermostat**

**On request**

<b>1</b>	<b>262510</b>	<b>Wasserpumpe 75, Alfetta, Giulietta, GTV (116) 1.6, 1.8, 2.0, ohne Drehzahlmesseranschluss</b>	<b>79,00 €</b>
<b>2</b>	<b>2620430</b>	<b>Wasserpumpe 2000 IE elektrischer Lüfter</b>	<b>115,00 €</b>

**1 262510** **Wasserpumpe 75, Alfetta, Giulietta, GTV (116) 1.6, 1.8, 2.0, ohne  
Drehzahlmesseranschluss**

**79,00 €**

**1 2620430 Wasserpumpe 2000 IE elektrischer Lüfter**

**115,00 €**



<b>1</b>	<b>262610</b>	<b>Wasserpumpe 6 2.0/2.5 ie, 75 2.5/3.0 V6, 90 2.0/2.5 ie, GTV6 (116)</b>	<b>149,00 €</b>
<b>2</b>	<b>262910</b>	<b>Wasserpumpe V6/12V</b>	<b>99,00 €</b>

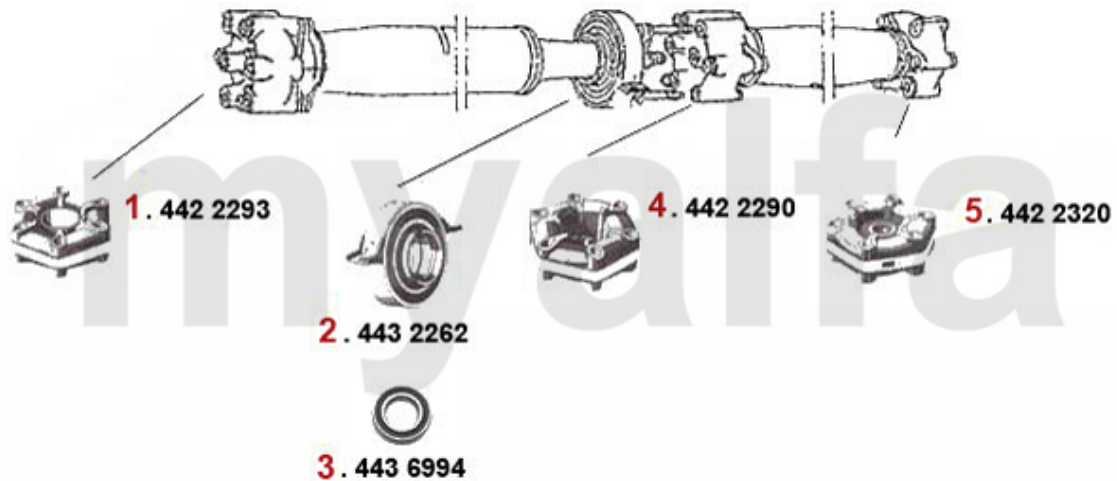
**1 262710 Wasserpumpe 6,75,90,Alfetta 2.4/2.5 TD,Giulietta 2.0 TD**

**118,00 €**

**1 26533762 Kühlwasserbehälter 75**

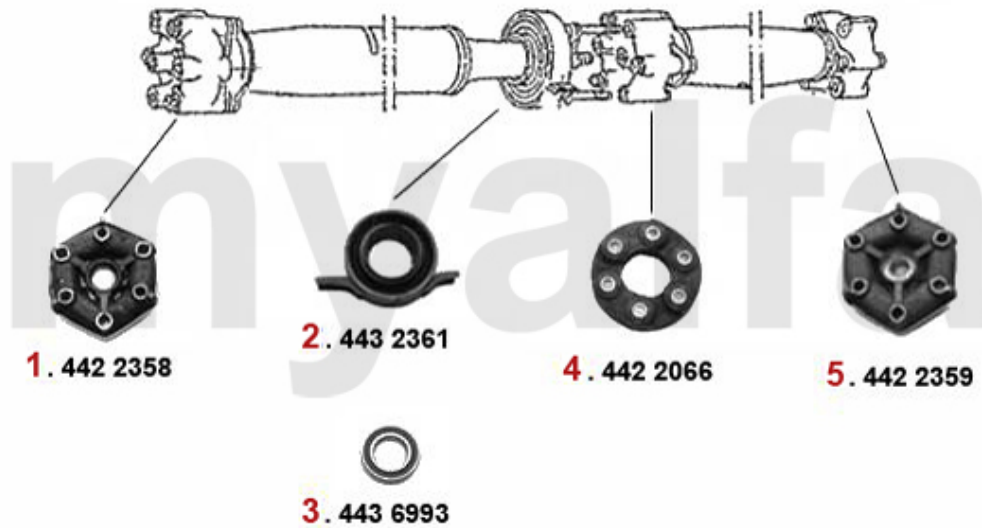
**99,00 €**

# Antriebswelle/Driveshaft 75 1.6/1.8/2.0/IE/TS



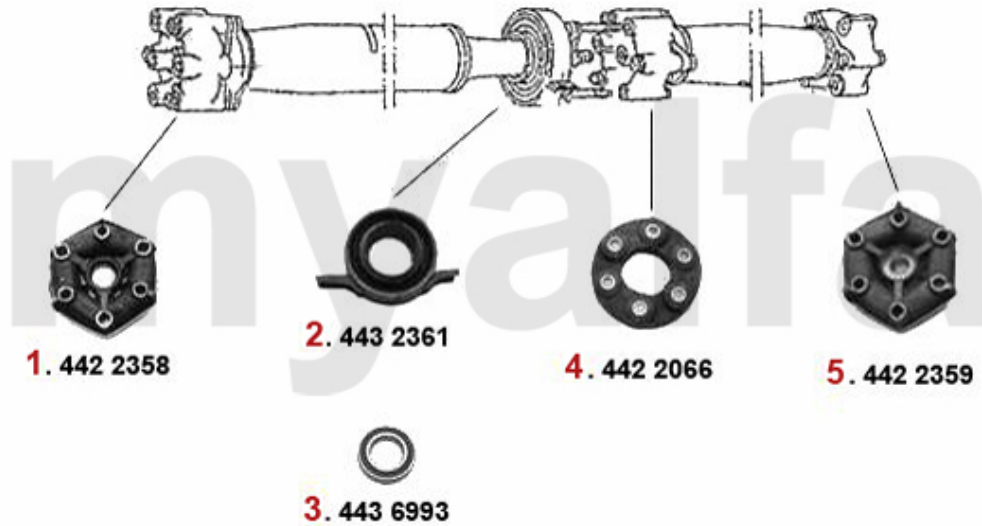
<b>1</b>	<b>4422293</b>	<b>HD-Scheibe vorne Alfetta, Giulietta Bj. 10.1977&gt;, 75, 90 4-Zylinder, beide Seiten offen</b>	<b>85,00 €</b>
<b>2</b>	<b>4432262</b>	<b>Mittelwellenlager 75,90 4-zylinder 33 4X4, Alfetta, Giulietta</b>	<b>48,60 €</b>
<b>3</b>	<b>4436994</b>	<b>Kugellager für Mittelwelle Alfetta, Giulietta, GTV (116), 75 4-Zylinder</b>	<b>24,89 €</b>
<b>4</b>	<b>4422290</b>	<b>HD-Scheibe mitte Alfetta Giulietta Bj. 11.76&gt;, 75, 90</b>	<b>118,00 €</b>
<b>5</b>	<b>4422320</b>	<b>HD-Scheibe hinten Alfetta, Giulietta Bj. 06.1979&gt;, 75, 90 4-Zylinder, eine Seite reduziert</b>	<b>87,00 €</b>

# Antriebswelle/Driveshaft 75 1.8 Turbo



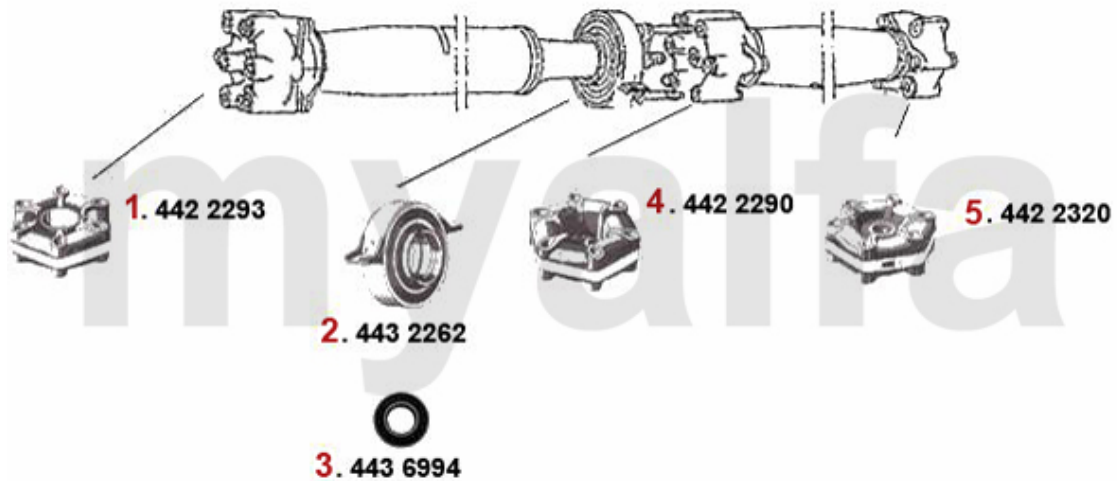
<b>1</b>	<b>4422358</b>	<b>HD-Scheibe vorne GTV6 (116), 75, 90 6-Zylinder, RZ, SZ</b>	<b>199,00 €</b>
<b>2</b>	<b>4432361</b>	<b>Mittelwellenlager 116 6-Zylinder</b>	<b>65,00 €</b>
<b>3</b>	<b>4436993</b>	<b>Kugellager für Mittelwelle 116 6- Zylinder</b>	<b>24,89 €</b>
<b>4</b>	<b>4422066</b>	<b>HD-Scheibe mitte GTV6, 75 V6</b>	<b>118,90 €</b>
<b>5</b>	<b>4422359</b>	<b>HD-Scheibe hinten GTV6 (116), 75, 90 6-Zylinder, RZ, SZ</b>	<b>199,00 €</b>

# Antriebswelle/Driveshaft 75 2.5/3.0 V6



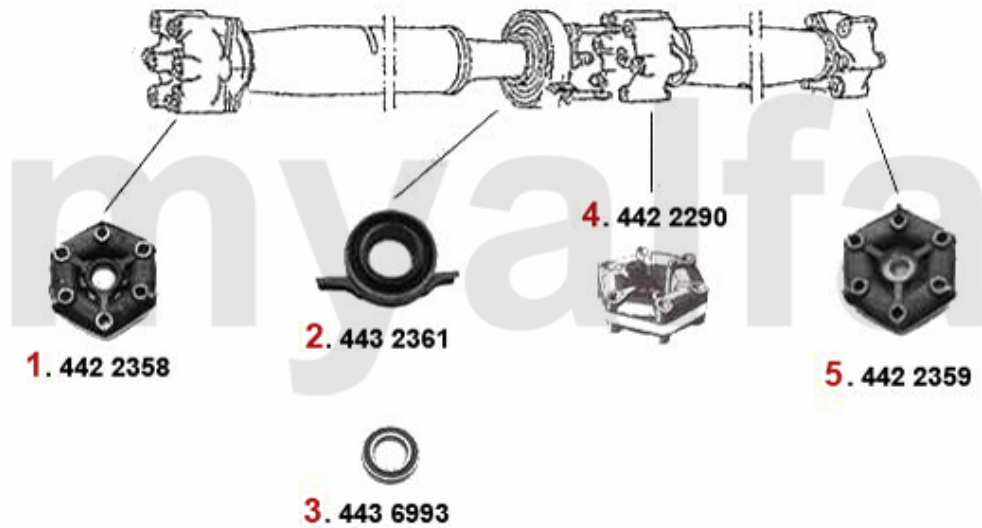
<b>1</b>	<b>4422358</b>	<b>HD-Scheibe vorne GTV6 (116), 75, 90 6-Zylinder, RZ, SZ</b>	<b>199,00 €</b>
<b>2</b>	<b>4432361</b>	<b>Mittelwellenlager 116 6-Zylinder</b>	<b>65,00 €</b>
<b>3</b>	<b>4436993</b>	<b>Kugellager für Mittelwelle 116 6- Zylinder</b>	<b>24,89 €</b>
<b>4</b>	<b>4422066</b>	<b>HD-Scheibe mitte GTV6, 75 V6</b>	<b>118,90 €</b>
<b>5</b>	<b>4422359</b>	<b>HD-Scheibe hinten GTV6 (116), 75, 90 6-Zylinder, RZ, SZ</b>	<b>199,00 €</b>

# Antriebswelle/Driveshaft 75 2.0 TD



<b>1</b>	<b>4422293</b>	<b>HD-Scheibe vorne Alfetta, Giulietta Bj. 10.1977&gt;, 75, 90 4-Zylinder, beide Seiten offen</b>	<b>85,00 €</b>
<b>2</b>	<b>4432262</b>	<b>Mittelwellenlager 75,90 4-zylinder 33 4X4, Alfetta, Giulietta</b>	<b>48,60 €</b>
<b>3</b>	<b>4436994</b>	<b>Kugellager für Mittelwelle Alfetta, Giulietta, GTV (116), 75 4-Zylinder</b>	<b>24,89 €</b>
<b>4</b>	<b>4422290</b>	<b>HD-Scheibe mitte Alfetta Giulietta Bj. 11.76&gt;, 75, 90</b>	<b>118,00 €</b>
<b>5</b>	<b>4422320</b>	<b>HD-Scheibe hinten Alfetta, Giulietta Bj. 06.1979&gt;, 75, 90 4-Zylinder, eine Seite reduziert</b>	<b>87,00 €</b>

# Antriebswelle/Driveshaft 75 2.4 TD

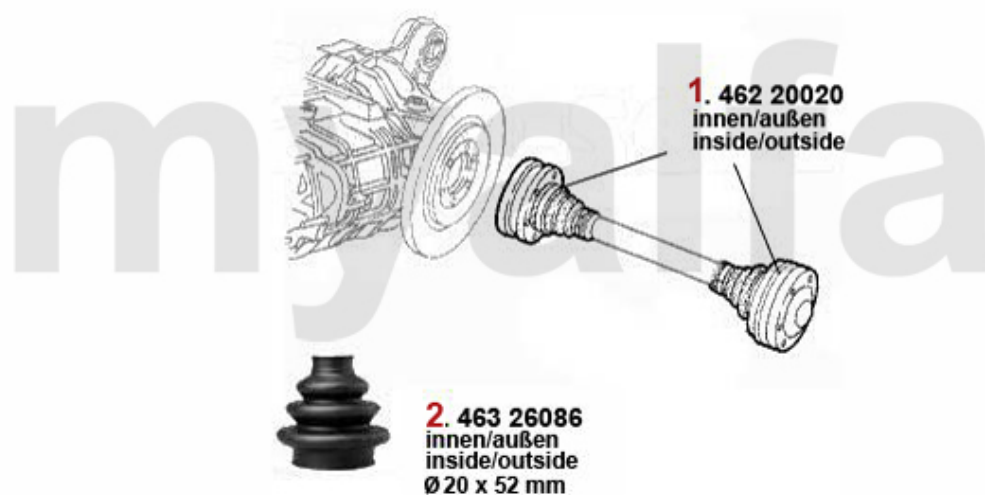


<b>1</b>	<b>4422358</b>	<i>HD-Scheibe vorne GTV6 (116), 75, 90 6-Zylinder, RZ, SZ</i>	<b>199,00 €</b>
<b>2</b>	<b>4432361</b>	<i>Mittelwellenlager 116 6-Zylinder</i>	<b>65,00 €</b>
<b>3</b>	<b>4436993</b>	<i>Kugellager für Mittelwelle 116 6- Zylinder</i>	<b>24,89 €</b>
<b>4</b>	<b>4422290</b>	<i>HD-Scheibe mitte Alfetta Giulietta Bj. 11.76&gt;,75,90</i>	<b>118,00 €</b>
<b>5</b>	<b>4422359</b>	<i>HD-Scheibe hinten GTV6 (116), 75, 90 6-Zylinder, RZ, SZ</i>	<b>199,00 €</b>



# Seitenwelle/Side Shaft 75 1.6/1.8/2.0/IE/TS

---



1	46220020	Gelenksatz innen/außen 75,90,Alfetta, Giulietta,GTV(116) alle 4-Zylinder	138,99 €
2	46326086	Achsmanschettensatz innen/ aussen 75,90,Alfetta, GiuliettaGTV (116) alle 4-Zylinder	29,75 €

# Seitenwelle/Side Shaft 75 1.8 Turbo

---



<b>1</b>	<b>46220021</b>	<b>Gelenksatz innen/außen 6,75 90,116 6-Zylinder,Turbo,TD</b>	<b>84,99 €</b>
<b>2</b>	<b>46326113</b>	<b>Achsmanschettensatz innen/ aussen 6,75,GTV6 2.5 (116) 6-Zylinder</b>	<b>23,80 €</b>

## Seitenwelle/Side Shaft 75 2.5/3.0 V6

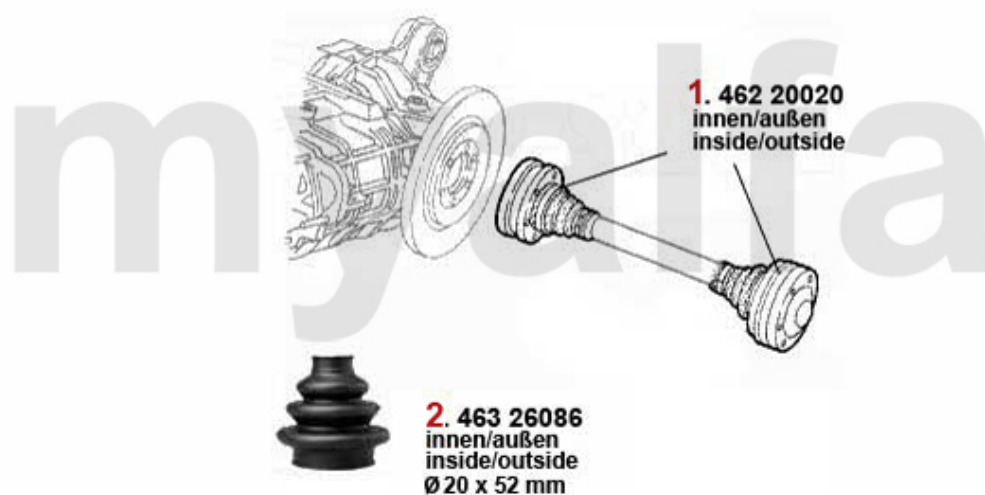
---



<b>1</b>	<b>46220021</b>	<b>Gelenksatz innen/außen 6,75 90,116 6-Zylinder,Turbo,TD</b>	<b>84,99 €</b>
<b>2</b>	<b>46326113</b>	<b>Achsmanschettensatz innen/ aussen 6,75,GTV6 2.5 (116) 6-Zylinder</b>	<b>23,80 €</b>

## Seitenwelle/Side Shaft 75 2.0 TD

---



<b>1</b>	<b>46220020</b>	<b>Gelenksatz innen/außen 75,90,Alfetta, Giulietta,GTV(116) alle 4-Zylinder</b>	<b>138,99 €</b>
<b>2</b>	<b>46326086</b>	<b>Achsmanschettensatz innen/ aussen 75,90,Alfetta, GiuliettaGTV (116) alle 4-Zylinder</b>	<b>29,75 €</b>

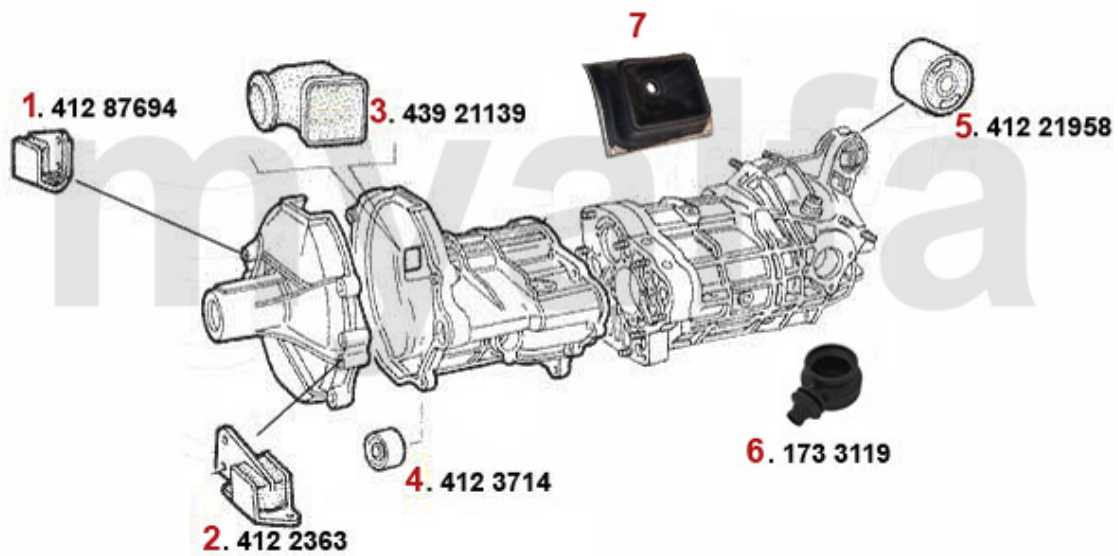
## Seitenwelle/Side Shaft 75 2.4 TD

---



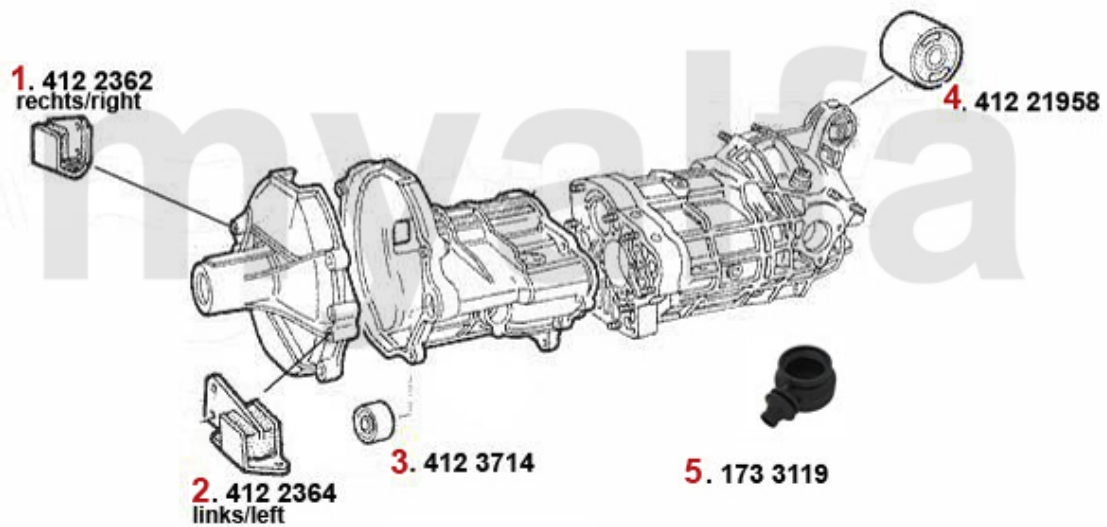
<b>1</b>	<b>46220021</b>	<b>Gelenksatz innen/außen 6,75 90,116 6-Zylinder,Turbo,TD</b>	<b>84,99 €</b>
<b>2</b>	<b>46326113</b>	<b>Achsmanschettensatz innen/ aussen 6,75,GTV6 2.5 (116) 6-Zylinder</b>	<b>23,80 €</b>

# Getriebeaufhängung/Gear Mount 75 4-Cyl.



<b>1</b>	<b>41287694</b>	<b>Getriebeaufhängung rechts 116</b>	<b>34,90 €</b>
<b>2</b>	<b>4122363</b>	<b>Getriebeaufhängung links 116 ab 1983</b>	<b>34,90 €</b>
<b>3</b>	<b>43921139</b>	<b>Schutzkappe f. Ausrückhebel Alfetta Giulietta, GTV (116), 75, 90</b>	<b>13,90 €</b>
<b>4</b>	<b>4123714</b>	<b>Buchse Schalthebel am Getriebe 75, 90, RZ, SZ</b>	<b>27,50 €</b>
<b>5</b>	<b>41221958</b>	<b>Getriebeaufhängung hinten 75, 90, RZ SZ, Alfetta, Giulietta, GTV (116)</b>	<b>29,90 €</b>
<b>6</b>	<b>1733119</b>	<b>Schalthebelabdeckung 75, 90, RZ/SZ (ES30), 116 6-Zylinder</b>	<b>15,90 €</b>
<b>7</b>	<b>1732346</b>	<b>Schalthebelmanschette Alfetta, Giulietta, GTV (116), 75, 90, RZ, SZ</b>	<b>114,00 €</b>

# Getriebeaufhängung/Gear Mount 75 2.5/3.0 V6

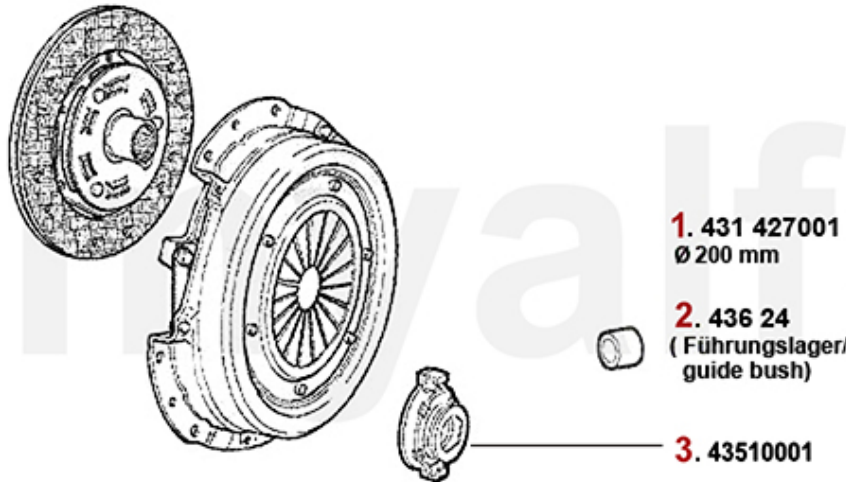


<b>1</b>	<b>4122362</b>	<b>Getriebeaufhängung rechts 75 1.8 Turbo/3.0 V6, Giulietta 2.0 Turbo RZ/SZ, GTV6</b>	<b>38,70 €</b>
<b>2</b>	<b>4122364</b>	<b>Getriebeaufhängung links 75 1.8 Turbo/2.5/3.0 V6, Giulietta 2.0 Turbo, RZ/SZ, GTV6</b>	<b>38,70 €</b>
<b>3</b>	<b>4123714</b>	<b>Buchse Schalthebel am Getriebe 75, 90, RZ, SZ</b>	<b>27,50 €</b>
<b>4</b>	<b>41221958</b>	<b>Getriebeaufhängung hinten 75, 90, RZ SZ, Alfetta, Giulietta, GTV (116)</b>	<b>29,90 €</b>
<b>5</b>	<b>1733119</b>	<b>Schalthebelabdeckung 75, 90, RZ/SZ (ES30), 116 6-Zylinder</b>	<b>15,90 €</b>

<b>1</b>	<b>4150020</b>	<b>Synchronring GOETZE 105/115/116/75</b>	<b>139,00 €</b>
<b>1</b>	<b>4150010</b>	<b>Synchronring OE-Qualität 105/115/116/75</b>	<b>59,00 €</b>
<b>2</b>	<b>4130130</b>	<b>Schaltmuffe OE-Qualität 105/115/116/75</b>	<b>109,00 €</b>
<b>3</b>	<b>4140760</b>	<b>Zahnkranz für Zahnrad / Synchronring 2. - 5. Gang Alfetta/Giulietta/116/GTV/6/75</b>	<b>355,00 €</b>

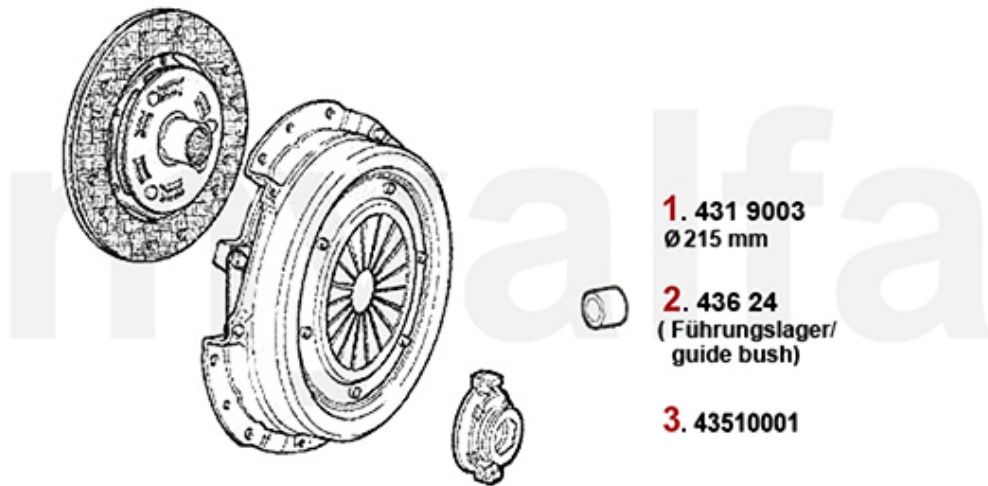


# Kupplungs-Kit/Clutch Set 75 1.6/IE



<b>1</b>	<b>43142701</b>	<b>Kupplungs-Kit Alfetta, Giulietta, 75 1300-1600</b>	<b>379,00 €</b>
<b>2</b>	<b>43624</b>	<b>Nadellager 75,RZ,SZ,Alfetta Giulietta,GTV (116)</b>	<b>44,90 €</b>
<b>3</b>	<b>43510001</b>	<b>Ausrücklager Alfetta/Giulietta, 75, 90, GTV 2.0 116</b>	<b>69,00 €</b>

# Kupplungs-Kit/Clutch Set 75 1.8/IE



**1. 431 9003**  
Ø 215 mm

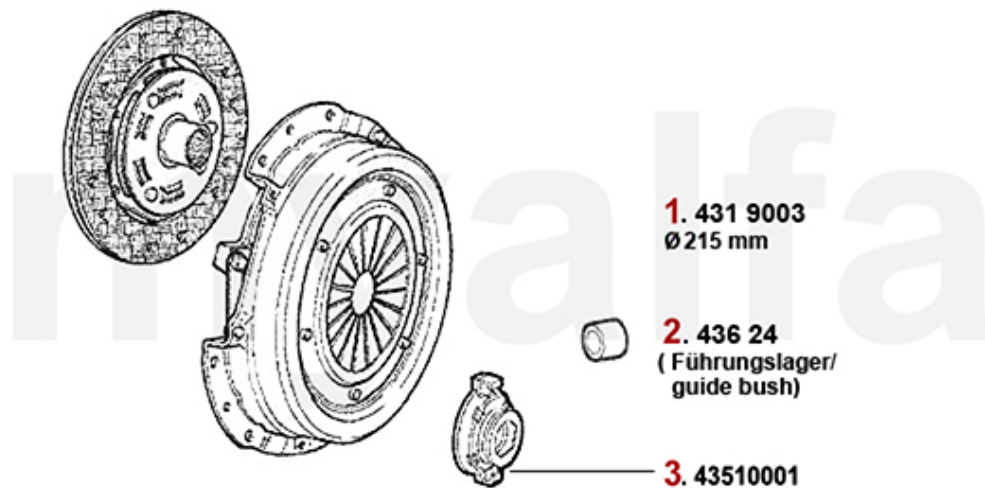
**2. 436 24**  
( Führungslager/  
guide bush)

**3. 43510001**

<b>1</b>	<b>4319003</b>	<b>Kupplungs-Kit Alfetta, Giulietta, 75 GTV (116) 1.6/1.8/2.0/ie/TS/TD Bj. 74-92</b>	<b>349,00 €</b>
<b>2</b>	<b>43624</b>	<b>Nadellager 75,RZ,SZ,Alfetta Giulietta,GTV (116)</b>	<b>44,90 €</b>
<b>3</b>	<b>43510001</b>	<b>Ausrücklager Alfetta/Giulietta, 75, 90, GTV 2.0 116</b>	<b>69,00 €</b>

<b>1</b>	<b>43101300</b>	<b>Kupplungs Kit Umrüstung auf Einscheiben-System 75 V6, GTV6, ES 30 SZ / RZ</b>	<b>1.975,00 €</b>
<b>1</b>	<b>43151002</b>	<b>Kupplungs-Kit 75 1.8 Turbo/2.5/3.0 V6,90 2.5 ie</b>	<b>On request</b>
<b>2</b>	<b>43624</b>	<b>Nadellager 75,RZ,SZ,Alfetta Giulietta,GTV (116)</b>	<b>44,90 €</b>

# Kupplungs-Kit/Clutch Set 75 2.0 TS



**1. 431 9003**  
Ø 215 mm

**2. 436 24**  
( Führungslager/  
guide bush)

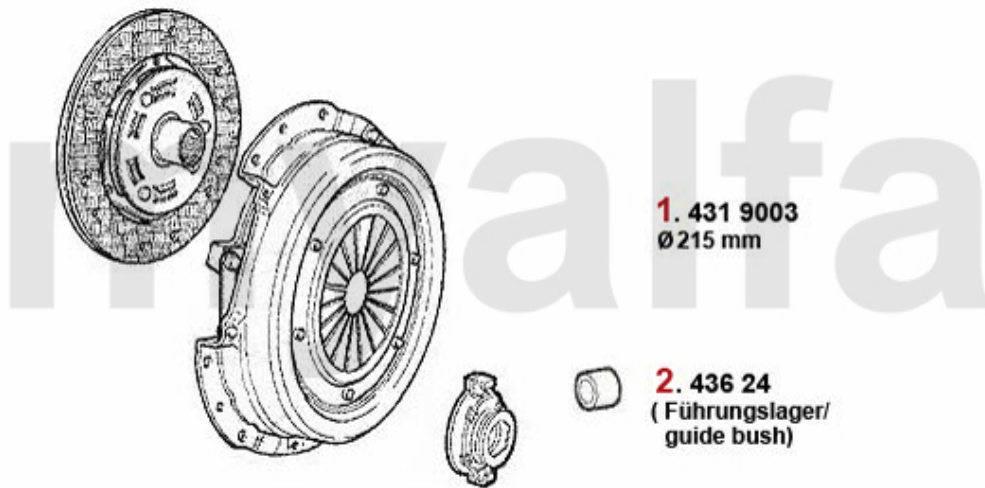
**3. 43510001**

<b>1</b>	<b>4319003</b>	<b>Kupplungs-Kit Alfetta, Giulietta, 75 GTV (116) 1.6/1.8/2.0/ie/TS/TD Bj. 74-92</b>	<b>349,00 €</b>
<b>2</b>	<b>43624</b>	<b>Nadellager 75,RZ,SZ,Alfetta Giulietta,GTV (116)</b>	<b>44,90 €</b>
<b>3</b>	<b>43510001</b>	<b>Ausrücklager Alfetta/Giulietta, 75, 90, GTV 2.0 116</b>	<b>69,00 €</b>

<b>1</b>	<b>43101300</b>	<b>Kupplungs Kit Umrüstung auf Einscheiben-System 75 V6, GTV6, ES 30 SZ / RZ</b>	<b>1.975,00 €</b>
<b>1</b>	<b>43151002</b>	<b>Kupplungs-Kit 75 1.8 Turbo/2.5/3.0 V6,90 2.5 ie</b>	<b>On request</b>
<b>2</b>	<b>43624</b>	<b>Nadellager 75,RZ,SZ,Alfetta Giulietta,GTV (116)</b>	<b>44,90 €</b>

<b>1</b>	<b>43101300</b>	<b>Kupplungs Kit Umrüstung auf Einscheiben-System 75 V6, GTV6, ES 30 SZ / RZ</b>	<b>1.975,00 €</b>
<b>1</b>	<b>43151002</b>	<b>Kupplungs-Kit 75 1.8 Turbo/2.5/3.0 V6,90 2.5 ie</b>	<b>On request</b>
<b>2</b>	<b>43624</b>	<b>Nadellager 75,RZ,SZ,Alfetta Giulietta,GTV (116)</b>	<b>44,90 €</b>

# Kupplungs-Kit/Clutch Set 75 2.0 TD

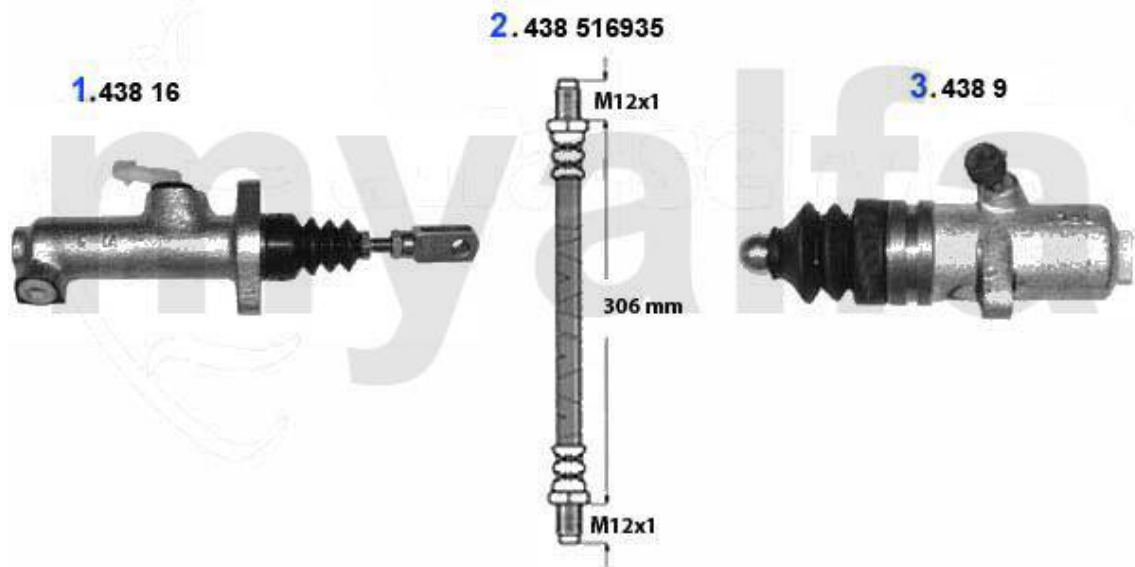


**1. 431 9003**  
Ø215 mm

**2. 436 24**  
( Führungslager/  
guide bush)

<b>1</b>	<b>4319003</b>	<b>Kupplungskit Alfetta, Giulietta, 75 GTV (116) 1.6/1.8/2.0/ie/TS/TD Bj. 74-92</b>	<b>349,00 €</b>
<b>2</b>	<b>43624</b>	<b>Nadellager 75,RZ,SZ,Alfetta Giulietta,GTV (116)</b>	<b>44,90 €</b>

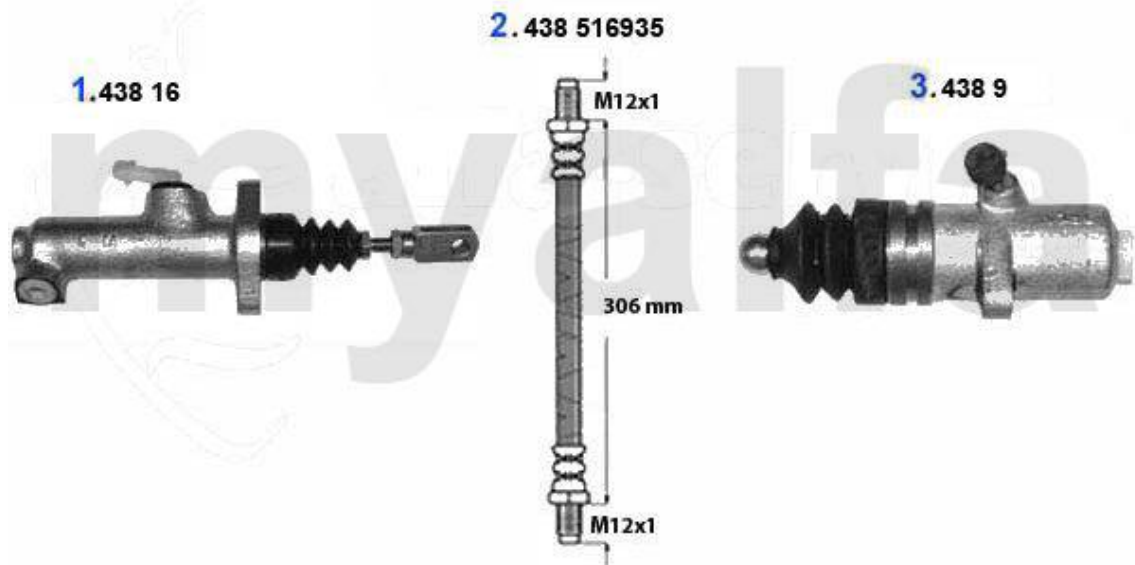
# Kupplungsbetätigung/Clutch Actuation 75 1.6/IE



<b>1</b>	<b>43816</b>	<b>Kupplungsgeberzylinder 75,90,Alfetta,Alfa Romeo, Giulietta,RZ, SZ</b>	<b>85,00 €</b>
<b>2</b>	<b>43816935</b>	<b>Kupplungsschlauch 75,90, Alfetta, Giulietta, GTV (116),RZ,SZ</b>	<b>19,80 €</b>
<b>3</b>	<b>4389</b>	<b>Kupplungsnehmerzylinder 75,90 Alfa Romeo, Giulietta, GTV(116) 4-Zylinder</b>	<b>65,00 €</b>



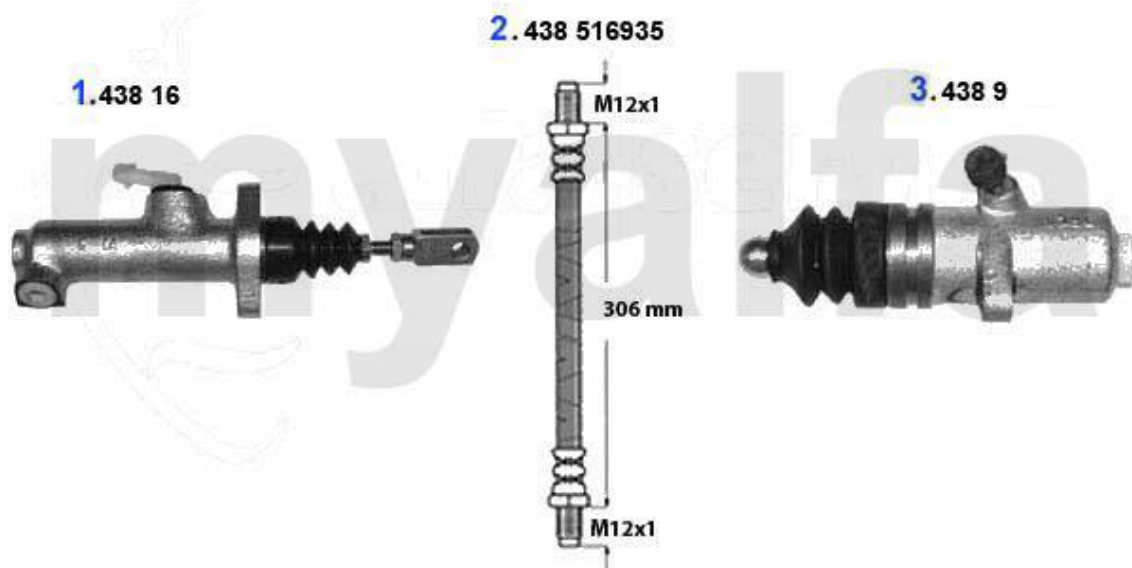
# Kupplungsbetätigung/Clutch Actuation 75 1.8/IE



<b>1</b>	<b>43816</b>	<b>Kupplungsgeberzylinder 75,90,Alfetta, Giulietta, RZ, SZ</b>	<b>85,00 €</b>
<b>2</b>	<b>43816935</b>	<b>Kupplungsschlauch 75,90, Alfetta, Giulietta, GTV (116), RZ, SZ</b>	<b>19,80 €</b>
<b>3</b>	<b>4389</b>	<b>Kupplungsnehmerzylinder 75,90 Alfetta, Giulietta, GTV(116) 4-Zylinder</b>	<b>65,00 €</b>



# Kupplungsbetätigung/Clutch Actuation 75 2.0 TS

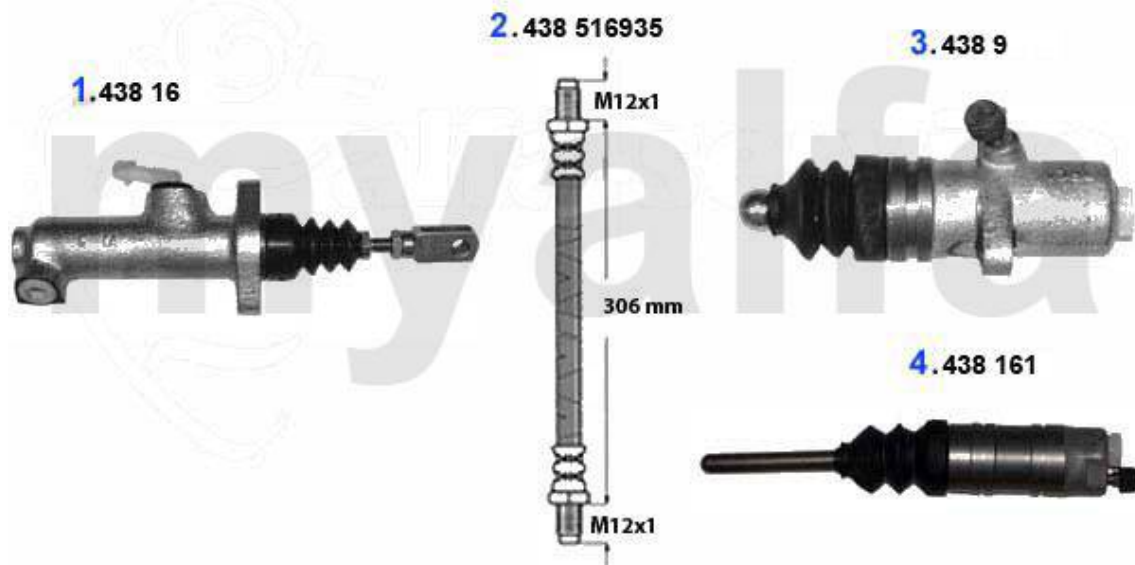


<b>1</b>	<b>43816</b>	<b>Kupplungsgeberzylinder 75,90,Alfetta, Giulietta, RZ, SZ</b>	<b>85,00 €</b>
<b>2</b>	<b>43816935</b>	<b>Kupplungsschlauch 75,90, Alfetta, Giulietta, GTV (116), RZ, SZ</b>	<b>19,80 €</b>
<b>3</b>	<b>4389</b>	<b>Kupplungsnehmerzylinder 75,90 Alfetta, Giulietta, GTV(116) 4-Zylinder</b>	<b>65,00 €</b>





# Kupplungsbetätigung/Clutch Actuation 75 TD



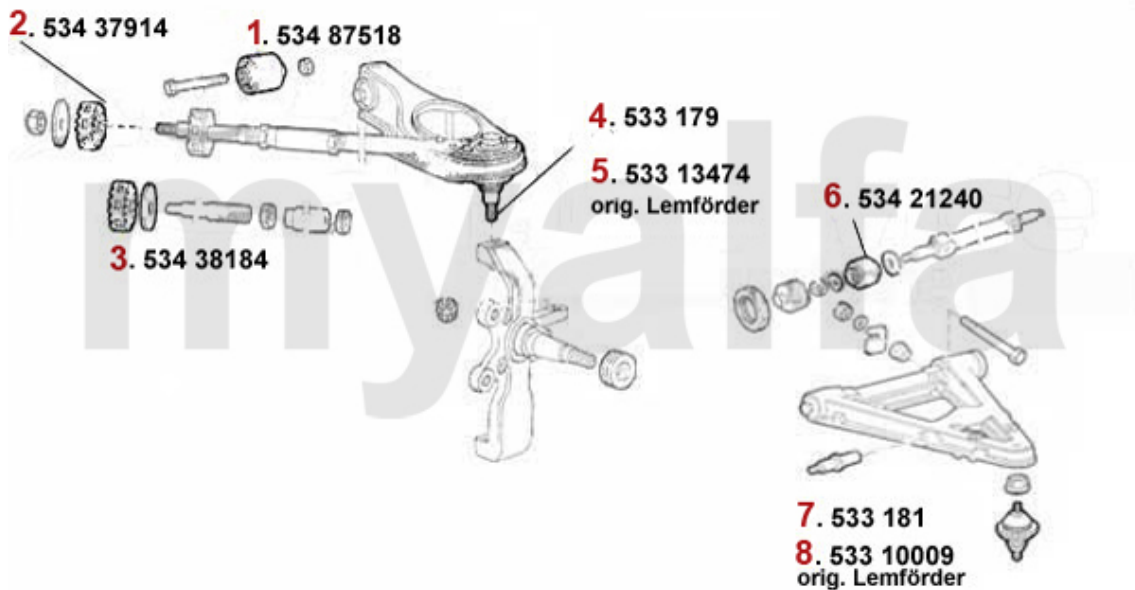
<b>1</b>	<b>43816</b>	<b>Kupplungsgeberzylinder 75,90,Alfetta,Alfetta,Alfetta,RZ, SZ</b>	<b>85,00 €</b>
<b>2</b>	<b>4389</b>	<b>Kupplungsnehmerzylinder 75,90 Alfetta,Guilietta,GTV(116) 4-Zylinder</b>	<b>65,00 €</b>
<b>2</b>	<b>43816935</b>	<b>Kupplungsschlauch 75,90, Alfetta,Guilietta, GTV (116),RZ,SZ</b>	<b>19,80 €</b>
<b>4</b>	<b>438161</b>	<b>Kupplungsnehmerzylinder 75,90 RZ,SZ 6-Zylinder</b>	<b>99,00 €</b>

<b>1</b>	<b>51261175</b>	<b>Bilstein Sport B6 116 Vorderachse Bj. ab 1985</b>	<b>169,90 €</b>
<b>1</b>	<b>5122570</b>	<b>KONI gelb 116 Vorderachse Bj. ab 1985&gt;</b>	<b>124,90 €</b>
<b>1</b>	<b>51106621</b>	<b>Stossdämpfer vorne 75,90 oben Stift /unten Brücke Bilstein Gas B4</b>	<b>On request</b>
<b>1</b>	<b>51170574</b>	<b>Stoßdämpfer Standard 116 Vorderachse Bj. ab 1985</b>	<b>On request</b>
<b>2</b>	<b>5199021</b>	<b>Staubkappe-Anschlagpuffer für vorderen Stossdämpfer 6,75,90</b>	<b>On request</b>
<b>3</b>	<b>51261176</b>	<b>Bilstein Sport B6 116 Hinterachse Bj. ab 1985</b>	<b>169,90 €</b>
<b>3</b>	<b>5122571</b>	<b>KONI gelb 116 Hinterachse ab Bj.1985</b>	<b>124,90 €</b>
<b>3</b>	<b>51106622</b>	<b>Stossdämpfer hinten 75,90,oben Stif t/unten Stift Bilstein Gas B4</b>	<b>On request</b>
<b>3</b>	<b>51170575</b>	<b>Stoßdämpfer Standard 116 Hinterachse Bj. ab 1985</b>	<b>125,00 €</b>
<b>4</b>	<b>5199022</b>	<b>Staubkappe-Anschlagpuffer für Stoss dämpfer hinten 6,75,90</b>	<b>On request</b>
<b>5</b>	<b>51921363</b>	<b>Federgummi HA 116 / 75 oben</b>	<b>15,30 €</b>
<b>6</b>	<b>51821362</b>	<b>Blechring Feder hinten unten / oben Alfetta / GT/V 4/6 / 75</b>	<b>8,90 €</b>
<b>7</b>	<b>5164120</b>	<b>Feder-Kit (116) 30 mm Tieferlegung GTV6, Alfa 75</b>	<b>209,90 €</b>
<b>7</b>	<b>51448545</b>	<b>Fahrwerksfeder hinten 75,90</b>	<b>95,90 €</b>
<b>8</b>	<b>51921364</b>	<b>Federgummi HA 116 / 75 unten</b>	<b>19,00 €</b>

1	51261175	<i>Bilstein Sport B6 116 Vorderachse Bj. ab 1985</i>	169,90 €
1	5122570	<i>KONI gelb 116 Vorderachse Bj. ab 1985&gt;</i>	124,90 €
1	51106621	<i>Stossdämpfer vorne 75,90 oben Stift / unten Brücke Bilstein Gas B4</i>	On request
1	51170574	<i>Stoßdämpfer Standard 116 Vorderachse Bj. ab 1985</i>	On request
2	5199021	<i>Staubkappe-Anschlagpuffer für vorderen Stossdämpfer 6,75,90</i>	On request
3	51261176	<i>Bilstein Sport B6 116 Hinterachse Bj. ab 1985</i>	169,90 €
3	5122571	<i>KONI gelb 116 Hinterachse ab Bj.1985</i>	124,90 €
3	51106622	<i>Stossdämpfer hinten 75,90, oben Stif t/ unten Stift Bilstein Gas B4</i>	On request
3	51170575	<i>Stoßdämpfer Standard 116 Hinterachse Bj. ab 1985</i>	125,00 €
4	5199022	<i>Staubkappe-Anschlagpuffer für Stoss dämpfer hinten 6,75,90</i>	On request
5	51921363	<i>Federgummi HA 116 / 75 oben</i>	15,30 €
6	51821362	<i>Blechring Feder hinten unten / oben Alfetta / GT/V 4/6 / 75</i>	8,90 €
7	5164120	<i>Feder-Kit (116) 30 mm Tieferlegung GTV6, Alfa 75</i>	209,90 €
7	51448545	<i>Fahrwerksfeder hinten 75,90</i>	95,90 €
8	51921364	<i>Federgummi HA 116 / 75 unten</i>	19,00 €



# Aufhängung/Attachment 75 vorne/front

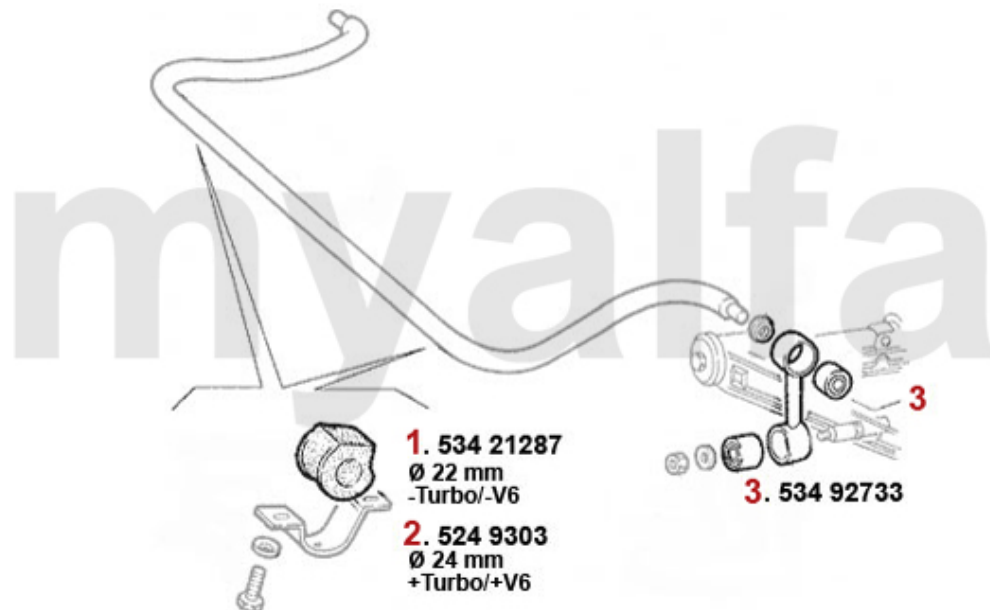


1	53487518	Querlenkerbuchse VA 75,GTV6 (116) RZ/SZ, benötigte Stückzahl: 2	11,90 €
2	5340061	Zugstrebenbuchse 75, GTV6, SUPER FLEX, (Satz 1 Auto) Ersetzt: 2x 53437914 2x 534381	69,90 €
2	53437914	Zapfenstopfen 75, GTV6 (116) benötigte Stückzahl: 2	4,50 €
3	53438184	Mutterstopfen 75,GTV6 (116) benötigte Stückzahl: 2	4,50 €
4	533179	Traggelenk oben Alfetta, Giulietta, GTV6 (116) Bj. 1979>,75,90	39,00 €
5	53313474	Traggelenk Lemförde Alfetta Giulietta	On request
6	53421240	Lagerbuchse Querlenker vorne 116	41,65 €
7	533181	Traggelenk unten 75, 90, Alfetta ,Giulietta, GTV6 (116)	42,90 €
8	53310009	Traggelenk Lemförde Alfetta, Giulietta,75,90,GTV(116),RZ,SZ	On request

<b>1</b>	<b>53487492</b>	<b>Silentbock Hinterachse 75, Alfetta, Giulietta, GTV6, RZ/SZ benötigte Stückzahl:4</b>	<b>9,60 €</b>
<b>1</b>	<b>5341970</b>	<b>Satz SUPER FLEX Buchsen für Wattgestänge, 116</b>	<b>119,00 €</b>
<b>2</b>	<b>5360110</b>	<b>SUPER FLEX Buchse Wattgestänge mitte 116, 75, RZ/SZ</b>	<b>29,75 €</b>
<b>2</b>	<b>53421327</b>	<b>Aufhängungsbuchse hinten/mitte Alfa tta, Giulietta, GTV/6 (116), 75, RZ/SZ</b>	<b>17,50 €</b>
<b>3</b>	<b>5340100</b>	<b>Buchse Dedion vorne 45mm, 4-Zylinder außer Twin Spark, verstärkt, Superflex</b>	<b>57,50 €</b>
<b>3</b>	<b>5340090</b>	<b>Buchse Dedion vorne 53mm Transaxle, V6 &amp; Twin Spark, verstärkt, Superflex</b>	<b>62,50 €</b>
<b>3</b>	<b>53488248</b>	<b>Buchse Dedion vorne 45mm Tansaxle, 4-Zylinder außer Twin Spark</b>	<b>On request</b>
<b>3</b>	<b>53493399</b>	<b>Buchse Dedion vorne 53mm Transaxle, V6 &amp; Twin Spark</b>	<b>29,90 €</b>
<b>4</b>	<b>53433966</b>	<b>Distanzring für Aufhängung 116 Hinten, Mitte</b>	<b>On request</b>
<b>5</b>	<b>54122226</b>	<b>Lagerbock Hinterachs-Rahmen rechts 75, GTV6</b>	<b>88,00 €</b>
<b>6</b>	<b>54122225</b>	<b>Lagerbock Hinterachsrahmen links 75, GTV6</b>	<b>88,00 €</b>
<b>7</b>	<b>51421323</b>	<b>Drehstab HA 116</b>	<b>On request</b>

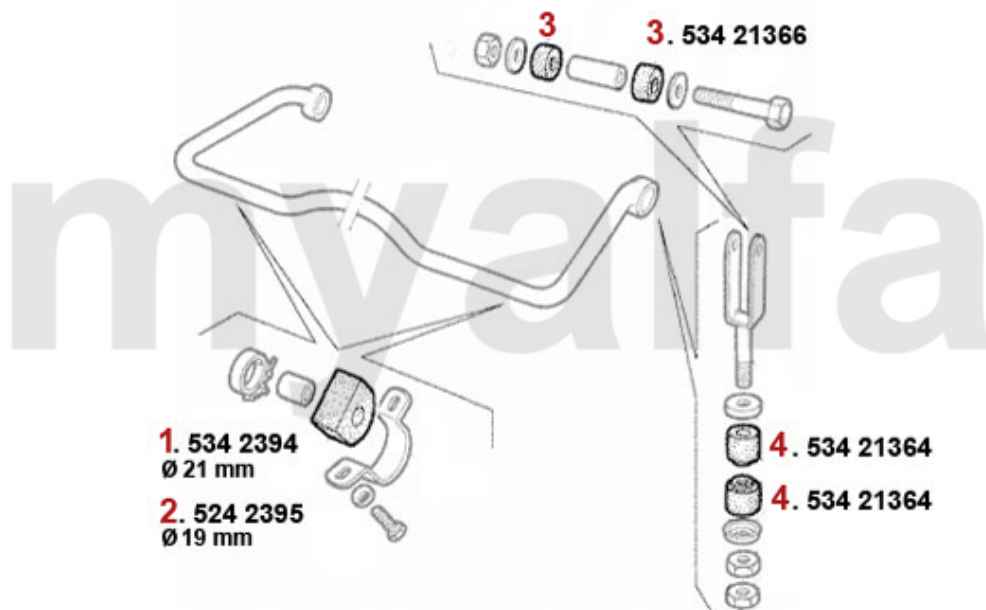
## Stabilisator vorne/Stabilizer front 75

---



<b>1</b>	<b>53421287</b>	<b>Stabilisatorgummi vorne Satz (2) 22mm Alfetta, Giulietta, GTV6, 75</b>	<b>15,90 €</b>
<b>2</b>	<b>5249303</b>	<b>Stabilisatorgummi vorne 24mm 75 3.0 V6 und Turbo</b>	<b>14,90 €</b>
<b>3</b>	<b>53492733</b>	<b>Silentbuchse Stabilisatorarm vorne oben/unten Durchmesser 33 mm, ab Bj. 1969</b>	<b>11,90 €</b>

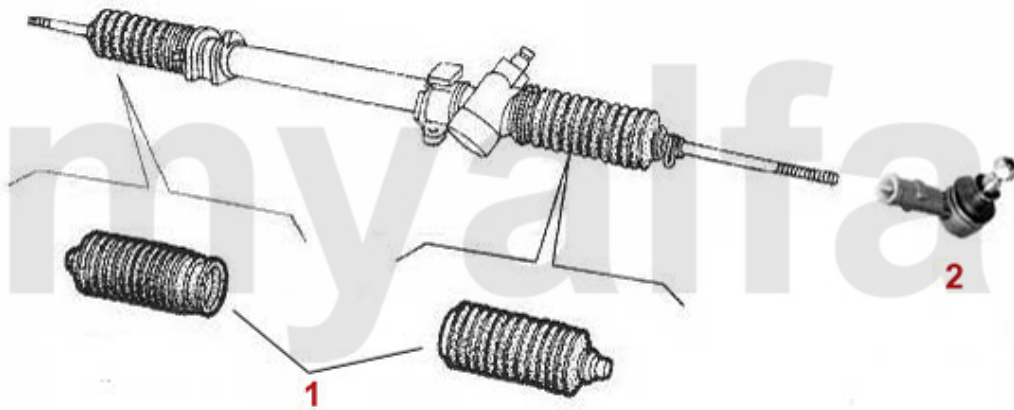
## Stabilisator hinten/Stabilizer rear 75



<b>1</b>	<b>5342394</b>	<b>Stabilisatorgummi hinten Satz (2) 21mm Alfetta,Giulietta,75</b>	<b>29,50 €</b>
<b>2</b>	<b>5242395</b>	<b>Stabilisatorgummi hinten SUPER FLEX (Satz) 19mm 75 1.6-1.8 ie</b>	<b>26,50 €</b>
<b>3</b>	<b>53421366</b>	<b>Buchse für Stabilisator hinten oben Alfetta,Giulietta,GTV6 (116), 75, 90</b>	<b>6,10 €</b>
<b>4</b>	<b>53421364</b>	<b>Zugstangenbuchse hinten Alfetta,Giulietta,GTV6 (116), 75 (Gummibuchse)</b>	<b>3,90 €</b>

<b>1</b>	<b>544605</b>	<b>Radlagersatz vorne 75 Turbo</b>	<b>59,00 €</b>
<b>1</b>	<b>544614</b>	<b>Radlagersatz vorne 75,90, Alfetta/ Giulietta/ GTV (116)Bj.3.1980&gt;, RZ/SZ</b>	<b>52,50 €</b>
<b>2</b>	<b>54417372</b>	<b>Radlagersatz hinten rechts 75, 90, GTV6 (116) Bj. 01.85&gt;</b>	<b>On request</b>
<b>2</b>	<b>54417371</b>	<b>Radlagersatz hinten links 75, 90, GTV6 (116) Bj. 01.1985 &gt;</b>	<b>86,91 €</b>
<b>3</b>	<b>54417331</b>	<b>Radlagersatz hinten links Alfa 6, 75 Bj.5.85-9.85, 90 84-5.85, Alfetta/Giulietta alle Modelle</b>	<b>89,00 €</b>
<b>3</b>	<b>54417332</b>	<b>Radlagersatz hinten rechts 6 ,75 Bj.5.-9.85, 90 Bj.84-9.85,Alfetta/Giulietta alle Modelle</b>	<b>89,00 €</b>

<b>1</b>	<b>5723390</b>	<b>Ronal A1 Felge 7x15", ET25, 5-Loch</b>	<b>289,00 €</b>
<b>1</b>	<b>5723410</b>	<b>Ronal A1 Felge 7x15", ET 25, 4-Loch, 116 4-Zylinder</b>	<b>279,00 €</b>



<b>1</b>	<b>55522911</b>	<b>Lenkmanschette Li Spica 75,90,RZ,SZ Alfetta Bj. 79-85, ohne Servolenkung, 29/37 mm</b>	<b>20,90 €</b>
<b>1</b>	<b>5552291</b>	<b>Lenkmanschette 6,75,90,Alfetta, Giulietta Servolenkung Bj. 79-84</b>	<b>22,60 €</b>
<b>2</b>	<b>554180</b>	<b>Spurstangenkopf außen Alfetta GTV6, Giulietta, 75, 90, RZ, SZ</b>	<b>28,50 €</b>

# Lenkgetriebe/Steering Rack 75

---



**1. 551 32980**  
manuell



**2. 551 64342**  
hydraulisch/hydraulic

- |          |                 |                                    |
|----------|-----------------|------------------------------------|
| <b>1</b> | <b>55132980</b> | <b>Lenkgetriebe 75 manuell</b>     |
| <b>2</b> | <b>55164342</b> | <b>Lenkgetriebe 75 hydraulisch</b> |

*On request*

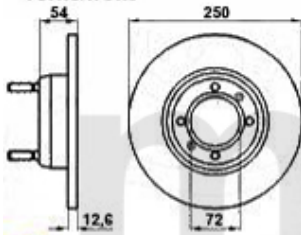
*On request*



# Bremsscheiben/Brakedisks 75

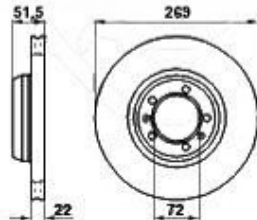
## 1. 610 101011

1.6/1.8/2.0/IE/TD  
vorne/front



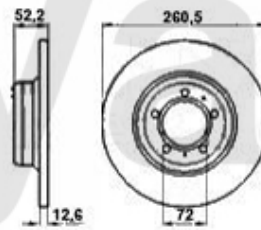
## 2. 610 118351

2.0 TS/1.8 Turbo/2.5/3.0V6  
vorne/front  
belüftet/ventil.



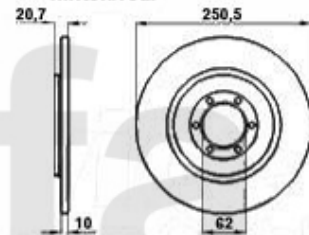
## 3. 610 118211

2.4 TD  
vorne/front



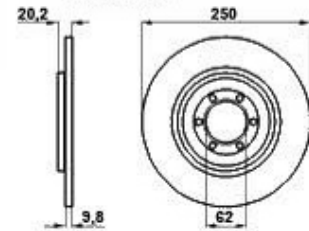
## 4. 610 101515

1.6/1.8/2.0/IE/TS/TD  
hinten/rear



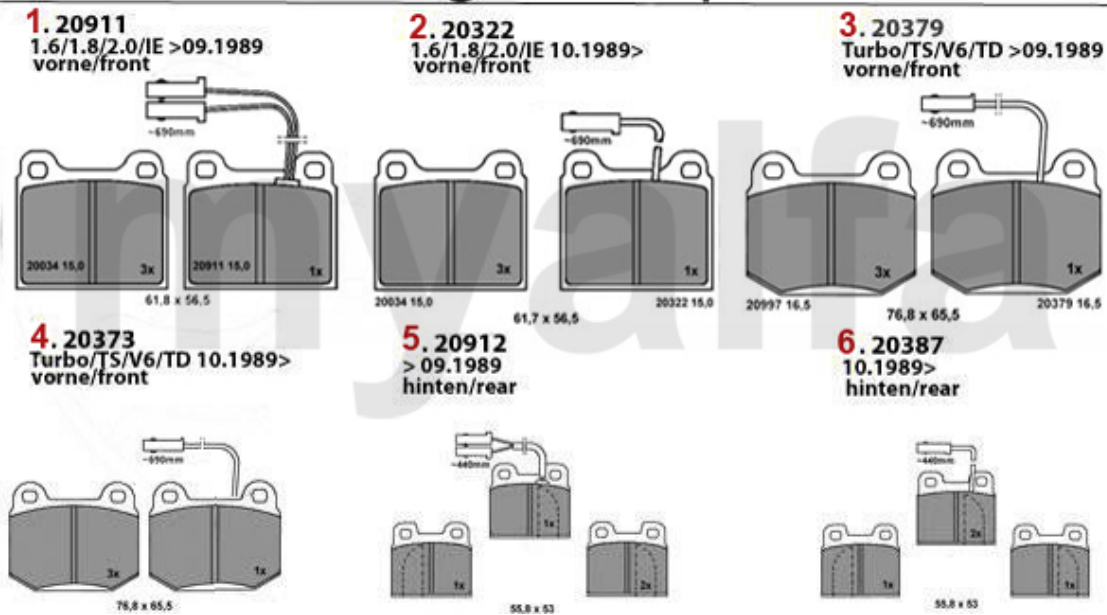
## 5. 610 118415

Turbo/V6/2.4TD  
hinten/rear



1	61001011	Bremsscheibe VA Giulietta 1.3/1.6/ 1.8/turbo,75 1.6/1.8/2.0/TD,	79,00 €
2	61018351	Bremsscheibe VA 75 1.8 turbo/2.0 TS 2.5/3.0 V6,90 2.5 V6,GTV/6 (116)	89,25 €
3	61018211	Bremsscheibe VA 90/75 2.4 TD 6-Zylinder Diesel	77,00 €
4	61001515	Bremsscheibe HA Alfetta alle bj. 11.81>,Giulietta alle,GTV (116), alle bj. 11.80>,75 1.6/1	65,00 €
5	61018415	Bremsscheibe HA GTV6 2.5 (116) 75 1.8 turbo/2.5/3.0 V6 90 2.5 ie/2.4 TD	57,50 €

# Brembeläge/Brakepads 75



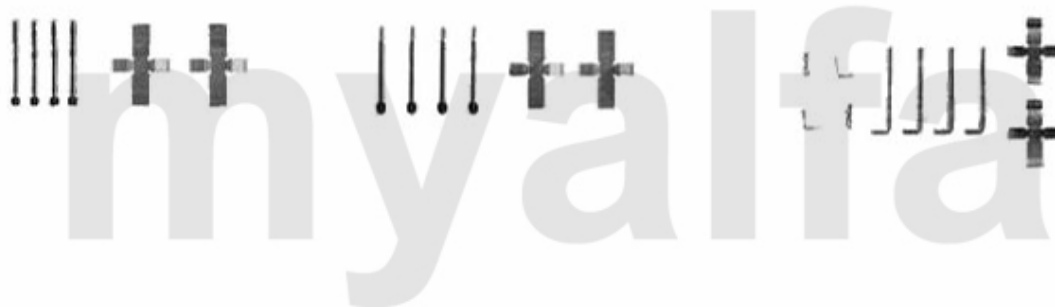
<b>1</b>	<b>2091150</b>	<b>SBB VA mit WE 116 4Zyl. 75 1.6/1.8 IE Bj. &gt;09.89</b>	<b>Bremssystem: Ate</b>	<b>95,00 €</b>
<b>2</b>	<b>20322150</b>	<b>SBB VA mit WE 75 1.6/1.8/IE Bj. 10.89&gt;</b>	<b>Bremssystem: Ate</b>	<b>65,45 €</b>
<b>3</b>	<b>20379165</b>	<b>SBB VA mit WE 116 6-Zyl. 75 Turbo/TS/V6/TD Bj. &gt;10.89</b>	<b>Bremssystem : Ate</b>	<b>91,30 €</b>
<b>4</b>	<b>20373165</b>	<b>SBB VA mit WE 75 Turbo/TS/V6/TD Bj. 10.89&gt;</b>		<b>75,01 €</b>
<b>5</b>	<b>20912150</b>	<b>SBB HA mit Warnkontakt 75 Bj.&gt;08.89 90 1.8/2.0/2.5</b>		<b>77,00 €</b>
<b>6</b>	<b>20387150</b>	<b>SBB HA mit WE 75 alle Bj. 10.89&gt;</b>	<b>Bremssystem: Ate</b>	<b>83,90 €</b>

# Bremsbelagzubehör/Brakepadattachment 75

**1. 650 902**  
passend für/suitable for:  
20911/20322

**2. 650 402**  
passend für/suitable for:  
20379/20373

**3. 650 968**  
passend für/suitable for:  
20912/20387



<b>1</b>	<b>650902</b>	<b>SBB-Zubehör für 1300400/20034 4x stift 2x kreuzfeder</b>	<b>7,70 €</b>
<b>2</b>	<b>650402</b>	<b>SBB-Zubehör 20323, 20979</b>	<b>15,51 €</b>
<b>3</b>	<b>650968</b>	<b>SBB-Zubehör 116 HA f. 20641 20912</b>	<b>19,90 €</b>

<b>1</b>	<b>6610292</b>	<b>Bremssattel 1300-1600 Bj.1964-85 vorne rechts, System ATE</b>	<b>159,00 €</b>
<b>2</b>	<b>6610291</b>	<b>Bremssattel 1300-1600 Bj.1964-85 vorne links, System ATE</b>	<b>159,00 €</b>
<b>3</b>	<b>66111027</b>	<b>Bremssattel Aluminium Typ Brembo vorne links GTV6 / 75 V6 / 90 V6</b>	<b>219,00 €</b>
<b>4</b>	<b>66111028</b>	<b>Bremssattel Aluminium Typ Brembo vorne rechts GTV6 / 75 V6 / 90 V6</b>	<b>219,00 €</b>
<b>5</b>	<b>66111007</b>	<b>Bremssattel hinten links, Alfetta/Giulietta/GTV 6 (116), 75, 90, Bremssystem: ATE</b>	<b>219,00 €</b>
<b>6</b>	<b>66111008</b>	<b>Bremssattel hinten rechts, Alfetta/ Giulietta/ GTV 6 (116), 75, 90, Bremssystem: ATE</b>	<b>219,00 €</b>

1	67118264	Bremskraftverstärker 75 1.6/1.8/2.0 /ie/TS/2.5/3.0 V6/2.0/2.4 TD Bj. > 9.89,90 1.8/2.0 ie/	279,35 €
2	67153252	Bremskraftverstärker 75 2.0 TS Bj. 9.89>	On request
3	67156375	Bremskraftverstärker V6 75/GTV6/90/RZ/SZ Zagato	479,00 €
4	4380200	Deckel Ausgleichsbehälter, hängende Pedale	11,90 €
5	6770580	Bremsflüssigkeitsbehälter Hauptbremszylinder hängende Pedale, 1 Deckel	On request
6	6720240	Hauptbremszylinder hängende Pedale 22,2mm	125,90 €
6	67245043	Hauptbremszylinder ATE Orig. hängende Pedale 20,6mm	245,00 €
6	6720280	Hauptbremszylinder hängende Pedale 20,6mm	125,90 €
7	674265	Bremskraftregler 75,90,Giulietta,GT /V 2.0 (116)	219,00 €
8	674251	Bremskraftregler 75/90 Turbo/V6	On request

# Bremskraftregler/Brake Valve 75

---



**1. 674 265**  
-V6/Turbo  
am Hauptbremszylinder/  
at the brake master cyl.



**2. 674 251**  
+V6/Turbo  
am Hauptbremszylinder/  
at the brake master cyl.

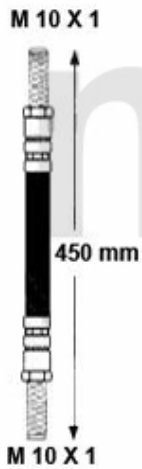
<b>1</b>	<b>674265</b>	<b>Bremskraftregler 75,90,Giulietta,GT /V 2.0 (116)</b>
<b>2</b>	<b>674251</b>	<b>Bremskraftregler 75/90 Turbo/V6</b>

**219,00 €**

**On request**

# Bremsschlauch/Brake Hose 75

**1. 676 510084**  
vorne/front



**2. 676 516851**  
hinten/rear



- |          |                 |   |                |
|----------|-----------------|---|----------------|
| <b>1</b> | <b>67610084</b> | <b>Bremsschlauch vorne Alfetta 1.6/ 1.8/2.0/2.4TD, Giulietta 1.3/1.6/ 1.8/turbo/2.0/turbo bj.</b> | <b>23,80 €</b> |
| <b>2</b> | <b>67616851</b> | <b>Bremsschlauch hinten 75,90, Alfetta, Giulietta, RZ, SZ ACHTUNG: auf Länge achten!</b>          | <b>26,50 €</b> |

# Handbremsseil/Brake Cable 75

---

**1.680 2519**  
1335/1615 mm



**1 6802519** *Handbremsseil Alfetta, Guletta, GTV/4, 75, alle 116 1980>*

**47,60 €**



1	81210	Zündspule elektronisch 33, 75 , 90, Arna, Sud/Sprint, Alfetta, Giulietta Bj. >1986 System: Marelli	On request
2	81212	Zündspule elektronisch 33,75,90,Arn a,Sud/Sprint,Alfetta,Giulietta Bj. 86> System: Bosch	On request
3	8170800	Verteilerkappe für MARELLI, elektronische Zündung	19,94 €
4	8170320	Verteilerkappe Bj.1974-93 für BOSCH; ohne Einkerbung	11,90 €
5	8160810	Verteilerfinger für MARELLI, elektronische Zündung	10,70 €
6	81685	Verteilerfinger Bosch Alfetta,Giulietta,Spider (115),75 (nicht TS),90, GTV (116)	On request
7	8181519	Zündkabelsatz 75 4-Zylinder nicht TS	91,30 €
8	2330540	Dichtung Zündverteilerschacht Motorgehäuse	2,80 €
9	BA2HL	Zündkerze "myalfa" 2HL	8,90 €
10	BP6ES	Zündkerze NGK 33 1.3/1.4/1.5/1.7 ie /16V,75 1.6/1.8/Turbo/2.0 ie/3.0 V 6,90 1.8/2.0 ie,145	4,90 €
11	BP6ET	Zündkerze NGK m. 3 Masseelektroden 155 2.0 16V Turbo	7,70 €

# Zündanlage/Ignitionsystem 75 IE

1. 812 156 0



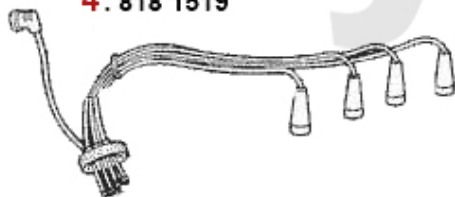
2. 817 032 0  
System:  
Bosch



3. 816 134  
System:  
Bosch



4. 818 1519



5. 2 HL



6. BP 6 ES



7. BP 6 ET

3 Masselektrode/  
3 EARTH ELECTRODE



1	8121560	Zündspule Einspritzer Spider Bj.1986-93	74,90 €
2	8170320	Verteilerkappe Bj.1974-93 für BOSCH; ohne Einkerbung	11,90 €
3	816134	Verteilerfinger 33 (907) Bosch Spider '90 geklebt!	16,90 €
4	8181519	Zündkabelsatz 75 4-Zylinder nicht TS	91,30 €
5	BA2HL	Zündkerze "myalfa" 2HL	8,90 €
6	BP6ES	Zündkerze NGK 33 1.3/1.4/1.5/1.7 ie /16V,75 1.6/1.8/Turbo/2.0 ie/3.0 V 6,90 1.8/2.0 ie,145	4,90 €
7	BP6ET	Zündkerze NGK m. 3 Masseelektroden 155 2.0 16V Turbo	7,70 €

# Zündanlage/Ignitionsystem 75 Turbo

1. 812 12



2. 817 032 0  
System:  
Bosch



3. 816 147 0  
System:  
Bosch



4. BPR 6 ES



1	81212	Zündspule elektronisch 33,75,90,Arn a,Sud/Sprint,Alfetta,Giulietta Bj. 86> System: Bosch	On request
2	8170320	Verteilerkappe Bj.1974-93 für BOSCH; ohne Einkerbung	11,90 €
3	8161470	Verteilerfinger für BOSCH Spider Bj.1990-93 mit Welle	On request
4	BPR6ES	Zündkerze NGK gtv/spider (916) 3.0 V6,2.0 V6 Turbo Bj. 98>	5,80 €

# Zündanlage/Ignition System 75 TS



<b>1</b>	<b>81413319</b>	<b>Zündmodul 75,164 2.0 TS</b>	<b>On request</b>
<b>2</b>	<b>8170320</b>	<b>Verteilerkappe Bj.1974-93 für BOSCH; ohne Einkerbung</b>	<b>11,90 €</b>
<b>3</b>	<b>81637573</b>	<b>Verteilerfinger Bosch 75,164 2.0 TS bj. &gt;92</b>	<b>On request</b>
<b>4</b>	<b>8181516</b>	<b>Zündkabelsatz 75 2.0 TS</b>	<b>199,00 €</b>
<b>5</b>	<b>BCP6ES</b>	<b>Zündkerze NGK 75 2.0 TS,155 1.7/1.8 /2.0 TS,164 2.0 TS Bj. &gt;92</b>	<b>4,90 €</b>
<b>6</b>	<b>816134</b>	<b>Verteilerfinger 33 (907) Bosch Spider '90 geklebt!</b>	<b>16,90 €</b>

# Zündanlage/Ignition System 75 V6



<b>1</b>	<b>81212</b>	Zündspule elektronisch 33,75,90,Arn a,Sud/Sprint,Alfetta,Giulietta Bj. 86> System: Bosch	<i>On request</i>
<b>2</b>	<b>8121560</b>	Zündspule Einspritzer Spider Bj.1986-93	<b>74,90 €</b>
<b>3</b>	<b>817117</b>	Verteilerkappe Bosch 6,75,90 GTV6 6-Zylinder Bj. 1981-94	<b>42,49 €</b>
<b>4</b>	<b>81687</b>	Verteilerfinger 75,90,SZ, GTV6 (116) 6-Zylinder	<b>18,50 €</b>
<b>5</b>	<b>816112</b>	Verteilerfinger für Bosch Verteiler AR 6/90/75/GTV 6 Drehzahlbegrenzt 6300 U/min	<i>On request</i>
<b>6</b>	<b>8181526</b>	Zündkabelsatz 75 V6, GTV6 (116) RZ/SZ	<b>199,00 €</b>
<b>7</b>	<b>BP7ES</b>	Zündkerze NGK BP7ES	<b>4,90 €</b>

# Aggregate/Aggregats 75 Vergaser/Carburator

---

**1. 822 0170**



**2. 821 30970**  
55A

**3. 821 35630**  
65A



**1 8220170** *Anlasser 9 Zähne Bj. 1971-89*

*On request*

**2 82130970** *Lichtmaschine 6,75,90,Alfetta 2.0/2 .4 TD*

*On request*

**3 82135630** *Lichtmaschine 33 (905) 1.8 TD 75 1. 6/2.0 TD*

*238,00 €*

# Aggregate/Aggregats 75 IE

---

1. 822 0170



2. 821 31280  
65A



1 8220170 *Anlasser 9 Zähne Bj. 1971-89*

*On request*

2 82131280 *Lichtmaschine 65A mit integriertem Regler 6,75,90,RZ,GTV6(116)*

*209,00 €*

# Aggregate/Aggregats 75 Turbo

---

**1.** 822 0170



**2.** 821 31280  
65A



**1** 8220170 *Anlasser 9 Zähne Bj. 1971-89*

*On request*

**2** 82131280 *Lichtmaschine 65A mit integriertem Regler 6,75,90,RZ,GTV6(116)*

*209,00 €*



# Aggregate/Aggregats 75 TS

---

1. 822 15630



2. 821 31280  
65A



1	82214965	Anlasser 9 Zähne, Made in Germany	209,00 €
1	82215630	Anlasser 9 Zähne	189,00 €
2	82131280	Lichtmaschine 65A mit integriertem Regler 6,75,90,RZ,GTV6(116)	209,00 €

<b>1</b>	<b>8221080</b>	<b>Hochleistungs Anlasser - 116 GTV 6, 75 V6 2.5 / 3.0</b>	<b>479,00 €</b>
<b>1</b>	<b>82210790</b>	<b>Anlasser 75,90,GTV (116),RZ SZ 6-zylinder &amp; Turbo</b>	<b>On request</b>
<b>2</b>	<b>82131280</b>	<b>Lichtmaschine 65A mit integriertem Regler 6,75,90,RZ,GTV6(116)</b>	<b>209,00 €</b>

# Aggregate/Aggregats 75 2.0/2.4 TD

---

**1. 822 12610**



**2. 821 30970  
55A**



**3. 821 35630  
65A**



- |          |                 |  |
|----------|-----------------|--|
| <b>1</b> | <b>82212610</b> | <b>Anlasser 75 1.6 bj. 85-89 75 90, Alfetta 2.4 TD</b> |
| <b>2</b> | <b>82130970</b> | <b>Lichtmaschine 6,75,90, Alfetta 2.0/2.4 TD</b>       |
| <b>3</b> | <b>82135630</b> | <b>Lichtmaschine 33 (905) 1.8 TD 75 1.6/2.0 TD</b>     |

**317,00 €**

**On request**

**238,00 €**

<b>1</b>	<b>2700700</b>	<b>Keilriemen 9.5x825</b>	<b>8,90 €</b>
<b>2</b>	<b>27031125</b>	<b>Keilriemen 12.5x1125 75/90 4-Zylind der Servopumpe</b>	<b>19,80 €</b>
<b>3</b>	<b>27013850</b>	<b>Keilriemen 12.5x850 75,90,155 4-Zyl inder Klimakompressor</b>	<b>17,50 €</b>

<b>1</b>	<b>27010835</b>	<b>Keilriemen 9.5x835 75,90 2.5/3.0 V6 Generator</b>	<b>10,90 €</b>
<b>2</b>	<b>27010990</b>	<b>Keilriemen Servolenkung Montreal, 9,5 x 990</b>	<b>14,60 €</b>
<b>3</b>	<b>27013890</b>	<b>Keilriemen 13x885 75,90 2.5/3.0 V 6 Klimakompressor</b>	<b>16,40 €</b>

<b>1</b>	<b>27001100</b>	<b>Keilriemen 9.5x1100 Alfetta 75,90 2.4 TD</b>	<b>On request</b>
<b>2</b>	<b>27010650</b>	<b>Keilriemen 9.5x650 75 2.0/2.4 TD Servopumpe</b>	<b>10,31 €</b>
<b>3</b>	<b>27013700</b>	<b>Keilriemen 12.5x700 Klimakompr. 75 2.0/2.4 TD</b>	<b>19,94 €</b>

# Schalter/Switches 75

---

1 843 41704



myalfa

1 84341704 *Blinkerschalter 75, 90, RZ/SZ*

139,90 €

0	172751	<i>Fußmatten 75 schwarz, gesticktes Emblem, gekettelt, Rückenbeschichtung: Latexfeinprägung</i>	<i>85,00 €</i>
1	17275	<i>Fußmatten 75 schwarz/rotes Emblem Tuftvelour, gekettelt, Rückenbeschichtung: Latexfeinprägung</i>	<i>65,00 €</i>



<b>1</b>	<b>9117780</b>	<b>Autodecke Alfa Romeo 75 Bj.1985-92, schwarz</b>	<b>119,00 €</b>
<b>1</b>	<b>9117770</b>	<b>Autodecke Alfa Romeo 75 Bj.1985-92, rot</b>	<b>119,00 €</b>
<b>1</b>	<b>9117760</b>	<b>Autodecke Alfa Romeo 75 Bj.1985-92, grün</b>	<b>119,00 €</b>
<b>1</b>	<b>9117750</b>	<b>Autodecke Alfa Romeo 75 Bj.1985-92, blau</b>	<b>119,00 €</b>

0	9822260	Ladegerät AB-4 ABSAAR	47,50 €
0	9822250	Batterieerhaltungsladegerät	38,50 €
3	8701130	Batterieschalter / Massepolklemme	7,90 €

0 9850040 Kotflügelschoner "myalfagroup"

39,90 €

0 9822270 Starthilfekabel 600A

25,00 €